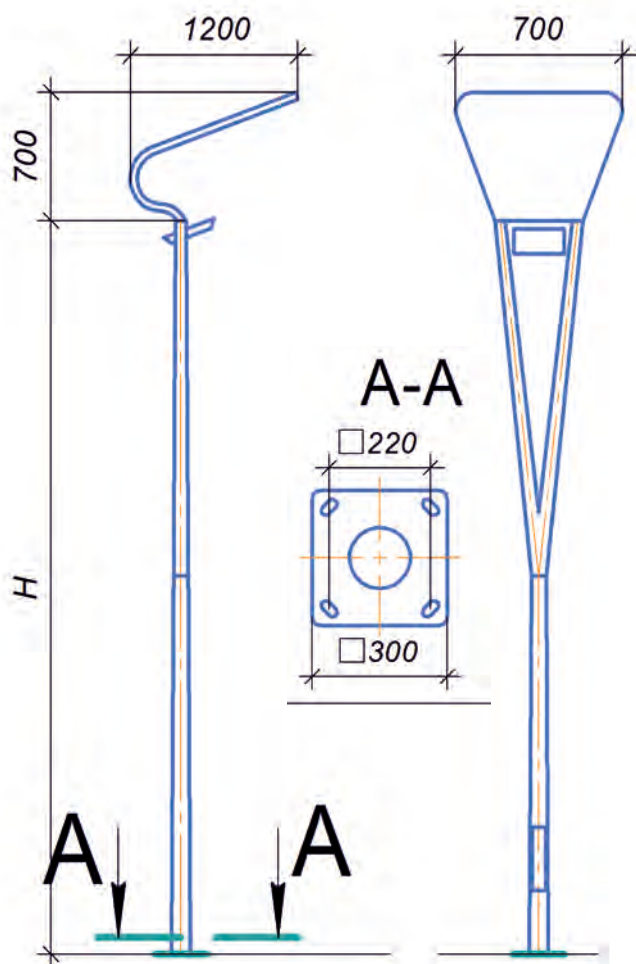


ОПОРЫ ПАРКОВЫЕ ОТРАЖЕННОГО СВЕТА

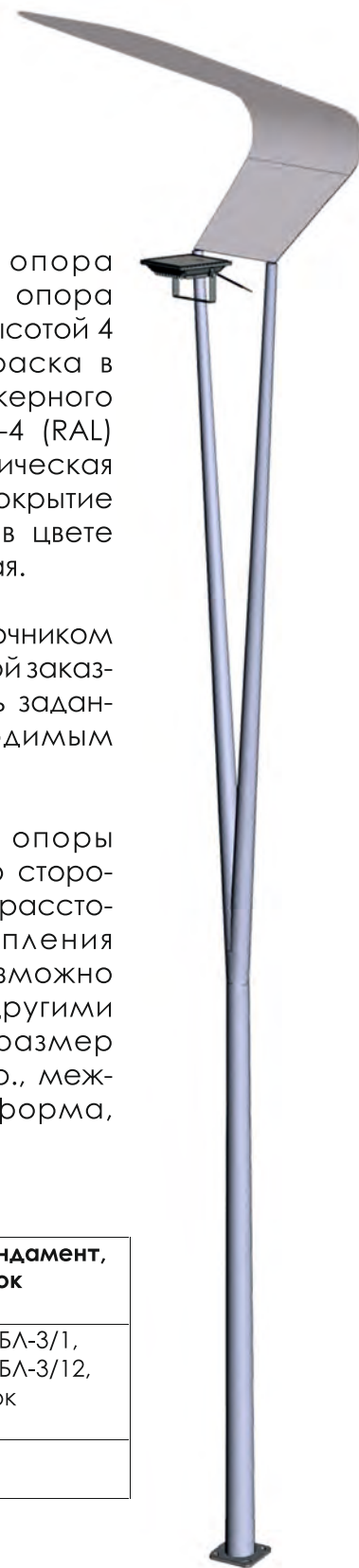
Опора металлическая парковая с системой отраженного света «Колизей»



Пример маркировки: опора ОМПа-4 (RAL) "Колизей" - опора металлическая "Колизей", высотой 4 м, покрытие грунт + покраска в цвете (RAL) заказчика, анкерного крепления; опора ОМПЦвк-4 (RAL) "Колизей" - опора металлическая "Колизей", высотой 4 м, покрытие горячий цинк + покраска в цвете (RAL) заказчика, вкапываемая.

Опора комплектуется источником света в соответствии с заявкой заказчика (светодиодный модуль заданной мощности с необходимым световым потоком).

Стандартный фланец опоры имеет форму квадрата со стороной 300 мм, межцентровое расстояние отверстий для крепления 220x220 мм. По заказу возможно изготовление опор с другими параметрами фланца (размер 350x350 мм, 400x400 мм и др., межцентровое расстояние, форма, например, круглый).



Наименование	Н, м	Вкапываемая часть h, мм	Мощность источника света, Вт	Световой поток, Лм	Бетонный фундамент, анкерный блок
ОМПа-4 (RAL) «Колизей»	4	-	27	4050	Фундамент ФБЛ-3/1, Фундамент ФБЛ-3/12, Анкерный блок Ша-16-4-1000
ОМПвк-4 (RAL) «Колизей»	4	1000	27	4050	-

Возможно изготовление опор по чертежам и заявкам заказчика.

Покрытие - горячий цинк по ГОСТ 9.307-2021, полимерное покрытие - по заказу.

Комплектация (по заказу): кабель, блок коммутационный, фундамент.