



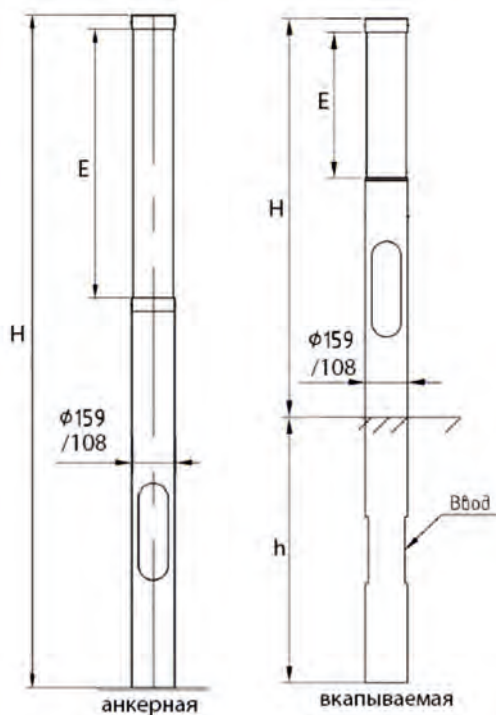
## Опора металлическая парковая «Стелла»

Наименование	H, м	h, мм	E, мм	Мощность, Вт	Диаметр опоры, кг
ОМПвк-0,5 «Стелла» (RAL) 20W	0,5	1000	200	20	108/159
ОМПвк-1 «Стелла» (RAL) 30W	1,0	1000	500	30	108/159
ОМПвк-1,5 «Стелла» (RAL) 40W	1,5	1000	500	40	108/159
ОМПвк-2,0 «Стелла» (RAL) 40W	2,0	1000	1000	40	108/159
ОМПвк-2,5 «Стелла» (RAL) 40W	2,5	1000	1000	40	108/159
ОМПвк-3 «Стелла» (RAL) 40W	3,0	1000	1000	40	108/159
ОМПа-0,5 «Стелла» (RAL) 20W	0,5	-	200	20	108/159
ОМПа-1 «Стелла» (RAL) 30W	1,0	-	500	30	108/159
ОМПа-1,5 «Стелла» (RAL) 40W	1,5	-	500	40	108/159
ОМПа-2,0 «Стелла» (RAL) 40W	2,0	-	1000	40	108/159
ОМПа-2,5 «Стелла» (RAL) 40W	2,5	-	1000	40	108/159
ОМПа-3 «Стелла» (RAL) 40W	3,0	-	1000	40	108/159

**Пример маркировки:** опора ОМПа-1 (RAL) "Стелла" 30W - опора металлическая "Стелла", высотой 1,0 м, покрытие грунт + покраска в цвете RAL заказчика, анкерного крепления, мощность источника света 30Вт; опора ОМПвк-2 (RAL) "Стелла" 40W - опора металлическая "Стелла", высотой 2 м, покрытие горячий цинк + покраска, вкапываемая, мощность источника света 40Вт.

Стандартный фланец опоры имеет форму квадрата со стороной 300мм, межцентровое расстояние отверстий для крепления 220x220мм. По заказу возможно изготовление опор с другими параметрами фланца (размер 350x350мм, 400x400мм и др., межцентровое расстояние, форма, например, круглый).

Опора "Стелла-2" имеет декоративный корпус, который окружает плафон и обеспечивает антивандальную защиту.



## ОПОРЫ ПАРКОВЫЕ



Стелла



Стелла-2



Возможно изготовление опор по чертежам и заявкам заказчика.  
Покрытие - горячий цинк по ГОСТ 9.307-2021, полимерное покрытие - по заказу.  
Комплектация (по заказу): кабель, блок коммутационный, фундамент.