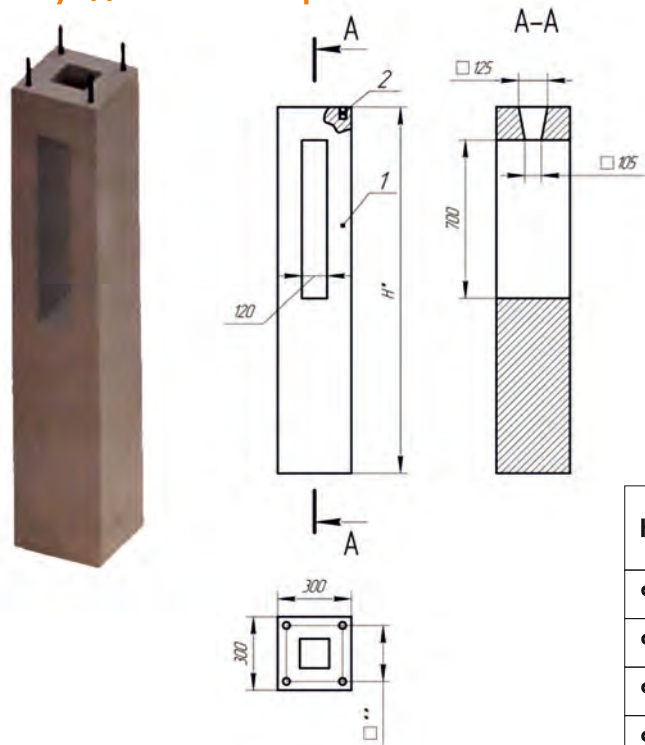
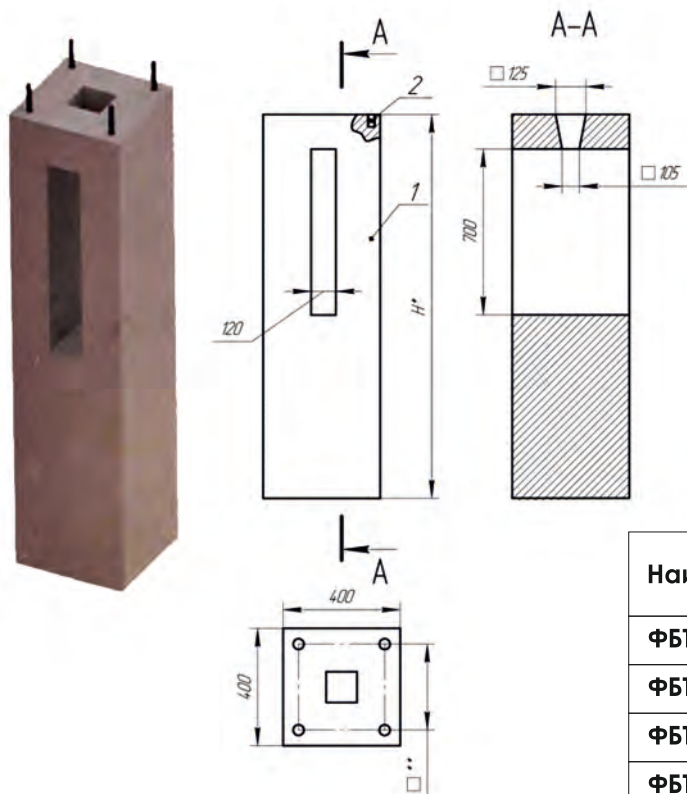


ФУНДАМЕНТЫ
Фундамент анкерный 300х300


1. Железобетонный фундамент
 2. Резьбовая бобышка
- * Размеры в зависимости от модели
 ** Размеры могут меняться в зависимости от заявки заказчика, предварительный размер 220x220мм

Наименование	Высота фундамента Н, м	Масса
ФБЛ 3/1 (1000х300х300мм)	1,0	160 кг
ФБЛ 3/1.2 (1200х300х300мм)	1,2	200 кг
ФБЛ 3/1.5 (1500х300х300мм)	1,5	265 кг
ФБЛ 3/1.7 (1700х300х300мм)	1,7	305 кг

Усиленный фундамент анкерный 400х400


1. Железобетонный фундамент
 2. Резьбовая бобышка
- * Размеры в зависимости от модели
 ** Размеры могут меняться в зависимости от заявки заказчика, предварительный размер 300x300мм

Наименование	Высота фундамента Н, м	Масса
ФБТ 4/1 (1000х400х400мм)	1,0	305 кг
ФБТ 4/1.2 (1200х400х400мм)	1,2	380 кг
ФБТ 4/1.5 (1500х400х400мм)	1,5	500 кг
ФБТ 4/1.7 (1700х400х400мм)	1,7	580 кг