

Светильник серии ДКУ 043-хх-003

НАЗНАЧЕНИЕ



Светильник светодиодный (мощность 20 Вт, 30 Вт, 50 Вт, 80 Вт, 100 Вт, 120 Вт, 150 Вт, 200 Вт) предназначен для освещения дорог, тротуаров, пешеходных дорожек и парков, территорий и сооружений, железнодорожных платформ, перронов, станций, остановок общественного транспорта и прочих мест большого скопления людей. Использование светодиодного уличного светильника ДКУ позволяет создать качественное, безопасное и комфортное освещение на улице. ДКУ являются эффективной и экономичной заменой уличным светильникам с лампами ДРЛ, ДРИ, ДНАТ. Светильник оснащен защитой от 380 В, автоматически включается после восстановления напряжения 220 В (+/-10%).

| Тип светильника | Номинал. частота гц | Напряжение В | Коэф. мощности не менее (cos) | Коэф. пульсации % | Световой поток, лм не менее | Активная мощность Вт | Световая отдача лм/Вт | Тип кривой силы света в поперечной плоскости | Степень защиты | Габаритные размеры, не более | Масса кг, не более |
|-----------------|---------------------|--------------|-------------------------------|-------------------|-----------------------------|----------------------|-----------------------|--|----------------|------------------------------|--------------------|
| ДКУ 043-30-003 | 50 | 220 | 0,97 | <1 | 3600 | 29,9 | 120 | широкая | IP67 | 370x140x80 | 1,5 |
| ДКУ 043-50-003 | | | | | 6000 | 49,8 | | | | 420x170x80 | 1,6 |
| ДКУ 043-70-003 | | | | | 8400 | 69,8 | | | | 550x200x80 | 1,7 |
| ДКУ 043-80-003 | | | | | 9600 | 79,8 | | | | 550x200x80 | 1,8 |
| ДКУ 043-100-003 | | | | | 12000 | 99,7 | | | | 640x230x90 | 2,0 |
| ДКУ 043-120-003 | | | | | 14400 | 119,7 | | | | 650x230x90 | 2,5 |
| ДКУ 043-150-003 | | | | | 18000 | 149,6 | | | | 700x260x90 | 3,5 |
| ДКУ 043-200-003 | | | | | 24000 | 199,5 | | | | 750x280x100 | 4,0 |
| ДКУ 043-30-004* | | | | | 3600 | 29,9 | | | | 370x140x80 | 1,5 |
| ДКУ 043-50-004 | | | | | 6000 | 49,8 | | | | 420x170x80 | 1,6 |
| ДКУ 043-70-004 | | | | | 8400 | 69,8 | | | | 550x200x80 | 1,7 |
| ДКУ 043-80-004 | | | | | 9600 | 79,8 | | | | 550x200x80 | 1,8 |
| ДКУ 043-100-004 | | | | | 12000 | 99,7 | | | | 640x230x90 | 2,0 |
| ДКУ 043-120-004 | | | | | 14400 | 119,7 | | | | 650x230x90 | 2,5 |
| ДКУ 043-150-004 | | | | | 18000 | 149,6 | | | | 700x260x90 | 3,5 |
| ДКУ 043-200-004 | | | | | 24000 | 199,5 | | | | 750x280x100 | 4,0 |

*серия 004 диммированный светильник

Светильники мощностью 20, 30, 50 Вт устанавливаются на трубу диаметром до 42 мм, светильники мощностью 80,100,120,150, 200 Вт устанавливаются на трубу диаметром до 60 мм.

Светильники мощностью 20,30,50 Вт могут комплектоваться специальным переходником, который дает возможность установки светильника с ним на трубу диаметром до 60 мм.



УНИВЕРСАЛЬНЫЙ
МОДУЛЬНЫЙ
СВЕТИЛЬНИК

MODULE



там, где рождается свет



Модульность



Токоизолированный корпус



Степень защиты IP 65



Малый вес

| Коэффициент мощности | Цветовая температура | Индекс цветопередачи | Климатическое исполнение | Ресурс светодиодов | Температура эксплуатации |
|----------------------|----------------------|----------------------|--------------------------|--------------------|--------------------------|
| $\cos\phi \geq 0,9$ | 4000 К | $Ra \geq 80$ Ra | УХЛ1 | 100 000 часов | +40/-40°C |

ОПИСАНИЕ:

Классический светильник в алюминиевом корпусе – универсальное решение для общего освещения любых объектов. Может использоваться для уличного и промышленного освещения (в том числе в цехах с высокой концентрацией влаги и пыли).

Предусмотрена возможность консольного крепления, на сквозную трубу или трос, к поверхности и на подвес. В корпусе есть крепежные пазы, которые позволяют перемещать крепление или установить второй комплект для более точного позиционирования.

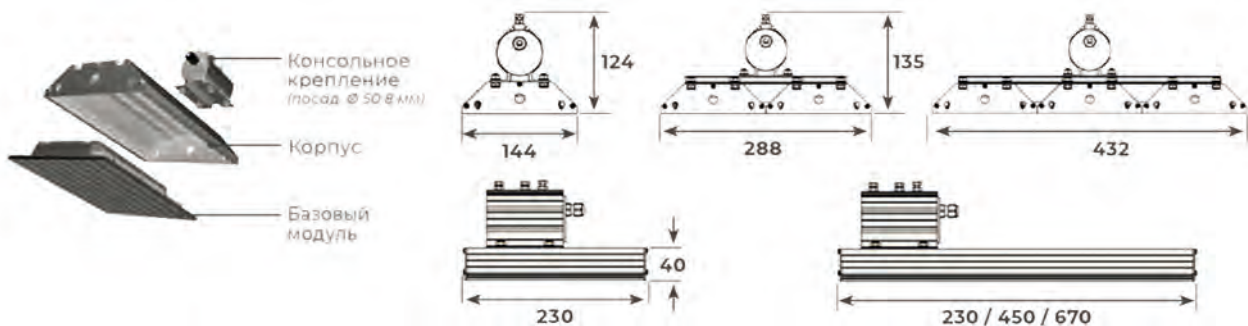
Дополнительно возможна комплектация узконаправленной оптикой для акцентного промышленного света и широкой оптикой для равномерного освещения шоссе и магистралей.

ПРИМЕНЕНИЕ:

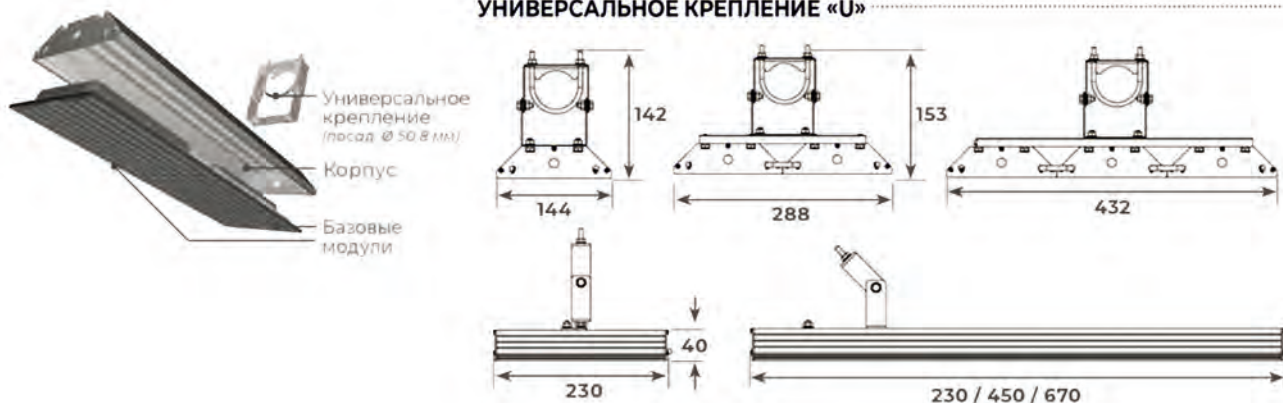
- ОБЩЕЕ ОСВЕЩЕНИЕ ЛЮБЫХ ОБЪЕКТОВ
- ОСВЕЩЕНИЕ ДОРОГ ВСЕХ КАТЕГОРИЙ
- ОСВЕЩЕНИЯ ПАРКОВ
- ОСВЕЩЕНИЕ ПРИДОМОВЫХ ТЕРРИТОРИЙ

МОДИФИКАЦИИ

КОНСОЛЬНОЕ КРЕПЛЕНИЕ «К»



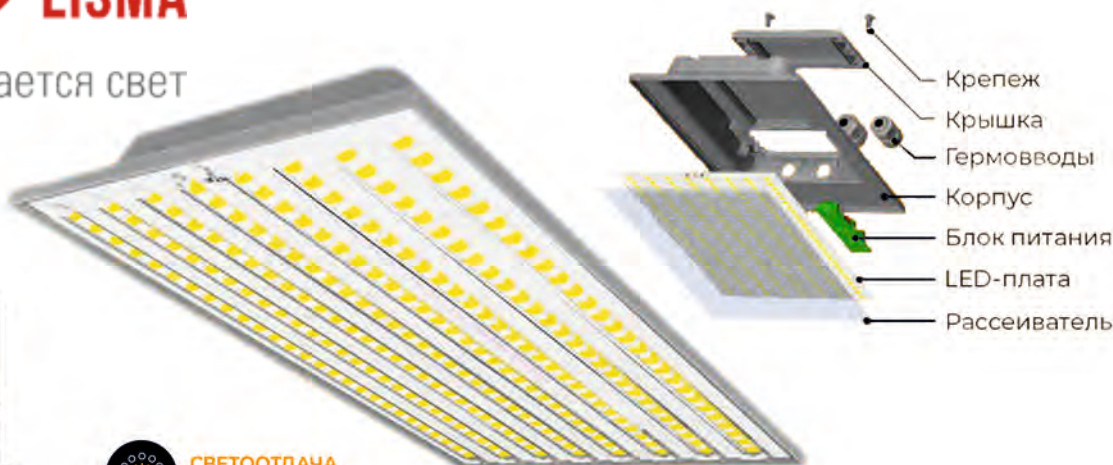
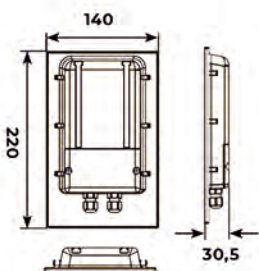
УНИВЕРСАЛЬНОЕ КРЕПЛЕНИЕ «U»



ЛИСМА LISMA

там, где рождается свет

BASE



СВЕТООТДАЧА
~155 лм/Вт



Модульность



Токоизолированный корпус



Степень защиты IP65



Малый вес

| Коэффициент мощности | Цветовая температура | Индекс цветопередачи | Климатическое исполнение | Ресурс светодиодов | Температура эксплуатации |
|------------------------|----------------------|----------------------|--------------------------|--------------------|--------------------------|
| $\cos\varphi \geq 0,9$ | 4000 К | Ra \geq 80 Ra | УХЛ1 | 100 000 часов | +40/-40°C |

СВЕТИЛЬНИК БЕЗ ДОПОЛНИТЕЛЬНОГО КОРПУСА

ЛИСМА LISMA

там, где рождается свет

LITE



ОПИСАНИЕ:

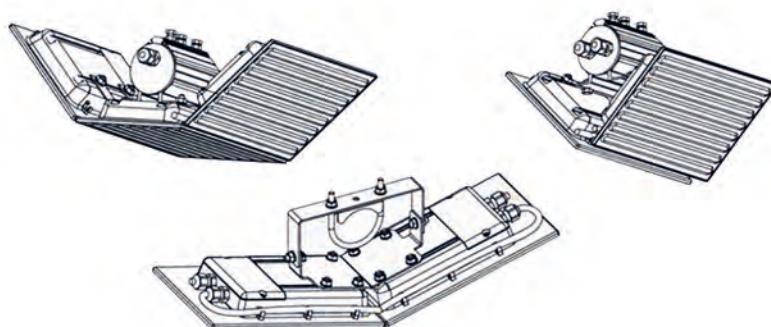
Базовый модуль может работать как самостоятельный светильник. Для этого в конструкции предусмотрены крепежные пазы, которые позволяют установить универсальное или консольное крепление без применения дополнительного корпуса.

Возможно соединение двух и более модулей.

МОДИФИКАЦИИ

| Мощность, Вт | Световой поток, лм |
|--------------|--------------------|
| 27 | 4050 |
| 54 | 8100 |
| 81 | 12150 |

ТИП КРЕПЛЕНИЯ:
КОНСОЛЬНЫЙ / УНИВЕРСАЛЬНЫЙ



ЛИСМА  LISMA

там, где рождается свет

MODULE

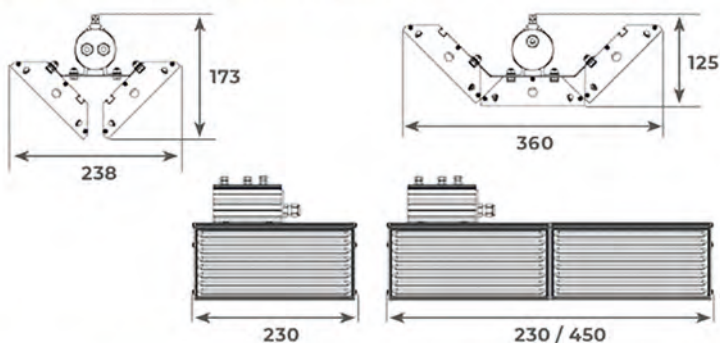
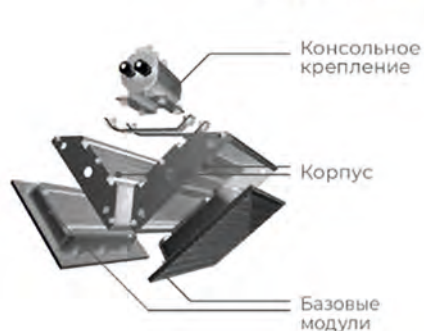


БЕЗ РАДИАТОРА



| Мощность, Вт | Световой поток, лм |
|--------------|--------------------|
| 18 | 2700 |
| 27 | 4050 |
| 36 | 5400 |
| 54 | 8100 |
| 81 | 12150 |
| 108 | 16200 |
| 162 | 24300 |
| 243 | 36450 |

КОНСОЛЬНЫЕ V-, U-ОБРАЗНЫЕ КРЕПЛЕНИЯ «МК2» И «МК3»



УНИВЕРСАЛЬНОЕ V-ОБРАЗНОЕ КРЕПЛЕНИЕ «Т»

