

СВЕТИЛЬНИКИ
Светильник ДТУ-01-Е27-Гауда
НАЗНАЧЕНИЕ

Декоративный светильник для освещения территорий города (улиц, парков, скверов, площадей).

ПРЕИМУЩЕСТВА

- Классический дизайн корпуса с хорошим коэффициентом светопропускания
- Рассеиватель изготовлен из светостабилизированного ПММА.
- Высокая защита от попадания влаги и пыли (IP54) внутрь корпуса.
- Универсальное устройство под светодиодные лампы/модули.

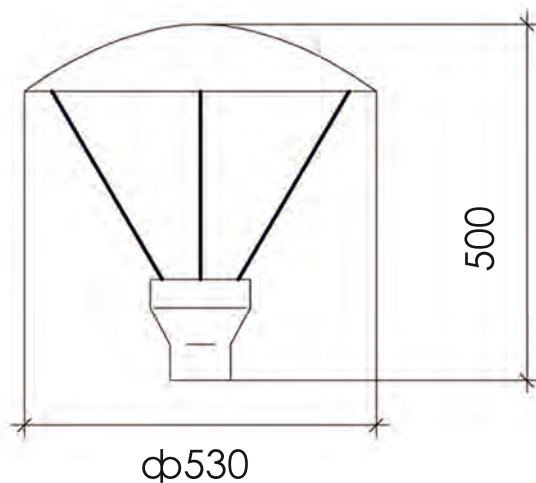
КОНСТРУКЦИЯ

Корпус держателя изготовлен из поликарбоната. Рассеиватель - светотехнический полиметилметакрилат к ультрафиолетовому излучению. Цвет - прозрачный.

УСТАНОВКА, ОБСЛУЖИВАНИЕ

Устанавливается на опору диаметром $\phi 60$ мм и фиксируется болтами.

Для замены лампы необходимо открутить рассеиватель



Тип лампы	LED	LED	LED
Мощность лампы, Вт	30	40	50
Световой поток, Лм	3000	4000	5000
Цветовая температура, К	4000/6000	4000/6000	4000/6000

Светильник в соответствии с заявкой заказчика комплектуется светодиодной лампой или светодиодным модулем заданной мощности с необходимым световым потоком.

Светильник ДТУ-01-Е27-Рокфор

НАЗНАЧЕНИЕ

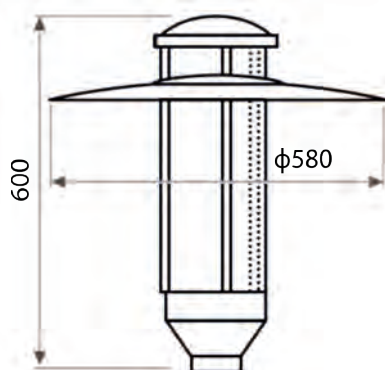
Декоративный светильник для освещения территорий города (улиц, парков, скверов, площадей).

ПРЕИМУЩЕСТВА

- Классический дизайн корпуса с хорошим коэффициентом светопропускания
- Рассеиватель изготовлен из светостабилизированного ПММА.
- Высокая защита от попадания влаги и пыли (IP54) внутрь корпуса.
- Универсальное устройство под светодиодные лампы/модули.

КОНСТРУКЦИЯ

Корпус держателя изготовлен из поликарбоната. Рассеиватель - светотехнический полиметилметакрилат к ультрафиолетовому излучению. Цвет - прозрачный.



УСТАНОВКА, ОБСЛУЖИВАНИЕ

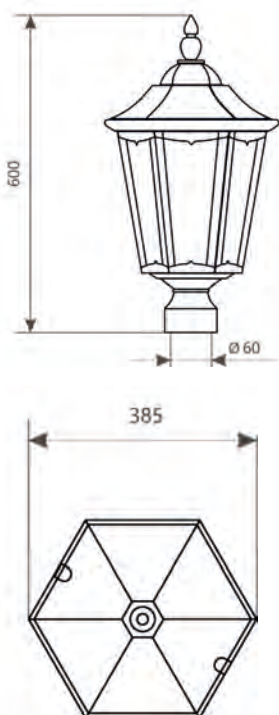
Устанавливается на опору диаметром $\phi 60$ мм и фиксируется болтами. Для замены лампы необходимо открутить рассеиватель

Тип лампы	LED	LED	LED
Мощность лампы, Вт	30	40	50
Световой поток, Лм	3000	4000	5000
Цветовая температура, К	4000/6000	4000/6000	4000/6000

Светильник в соответствии с заявкой заказчика комплектуется светодиодной лампой или светодиодным модулем заданной мощности с необходимым световым потоком.

СВЕТИЛЬНИКИ
Светильник ДТУ-01-E27-Retro (2)

Светильник ДТУ-Retro предназначен для освещения парков, садов, скверов, тротуаров, жилых и административных зданий. Ударопрочный корпус. Монтаж на торшер. По заявке заказчика светильник комплектуется светодиодной лампой или светодиодным модулем.


Габаритные размеры


Модель светильника	ДТУ-01-E27-Retro (2)
Мощность, Вт	10-60
Тип лампы	светодиодная, цоколь E27
Материал корпуса	ударопрочный ПВХ
Цвет корпуса	черный
Тип КСС	С-синусная
Напряжение питания, В	176-264
Степень защиты	Ip65
Климатическое исполнение	УХЛ1
Габаритные размеры, мм	312x312x560
Способ крепления	торшерный
На трубу диаметром, мм	до 60
Диапазон рабочих температур, °С	от -30 до +40
Коэффициент мощности	0,96

**Светильник ДТУ-01-E27-Retro-70H****НАЗНАЧЕНИЕ**

Декоративный светильник для освещения территорий города (улиц, парков, скверов, площадей)

ПРЕИМУЩЕСТВА

- Классический дизайн корпуса с хорошим коэффициентом светопропускания
- Рассеиватель изготовлен из светостабилизируемого ПММА
- Высокая защита от попадания влаги и пыли (IP54) внутрь корпуса
- Универсальное устройство под светодиодные лампы/модули.

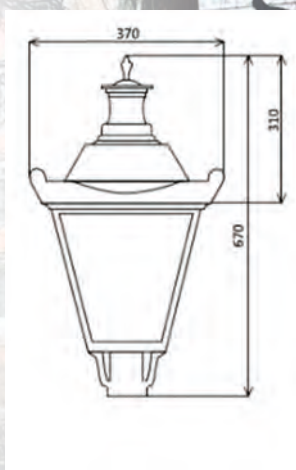
КОНСТРУКЦИЯ

Корпус держателя изготовлен из поли-карбоната. Рассеиватель - светотехнический поли-метилметакрилат устойчив к ультрафиолетовому излучению.

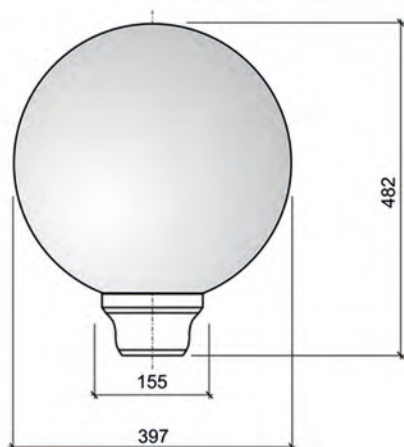
Цвет - прозрачный /молочный.

УСТАНОВКА, ОБСЛУЖИВАНИЕ

Устанавливается на опору диаметром ф60 мм и фиксируется болтами. Для замены лампы необходимо открутить рассеиватель.



Модель светильника	RETRO-70 H
Мощность, Вт	10-60
Тип лампы	светодиодная, цоколь E27
Материал корпуса	поликарбонат
Цвет корпуса	черный
Тип КСС	С-синусная
Напряжение питания, В	176-264
Степень защиты	Ip54
Климатическое исполнение	УХЛ2
Габаритные размеры, мм	380x380x680
Способ крепления	торшерный
На трубу диаметром, мм	до 60

СВЕТИЛЬНИКИ
Светильник «ШАР»

НАЗНАЧЕНИЕ

Декоративный светильник для освещения наружных территорий города (улиц, парков, скверов, площадей).

ПРЕИМУЩЕСТВА

- Классический дизайн корпуса с хорошим коэффициентом светопропускания
- Рассеиватель изготовлен из светостабилизированного ПММА
- Высокая защита от попадания влаги и пыли (IP54) внутрь корпуса
- Универсальное пускорегулирующее устройство под металлогалогенную и натриевую лампу высокого давления

КОНСТРУКЦИЯ

Корпус держателя изготовлен из поликарбоната. **Рассеиватель** - светотехнический полиметилметакрилат стабилизированный к ультрафиолетовому излучению.

Тип рассеивателя: **модель 001** - молочно-белый

УСТАНОВКА, ОБСЛУЖИВАНИЕ

Устанавливается на опору диаметром 57 мм и фиксируется болтами.

Для замены лампы необходимо открутить рассеиватель.

Тип лампы	Мощность лампы, Вт	Световой поток, Лм	Цветовая температура, К	Габаритные размеры, dхh, мм	Кол-во в упак.,шт.	Тип патрона
LED	30	3000	6000	90x150	1	E27/E40
LED	40	4000	6000	100x185	1	E27/E40
LED	50	5000	6000	120x210	1	E27/E40

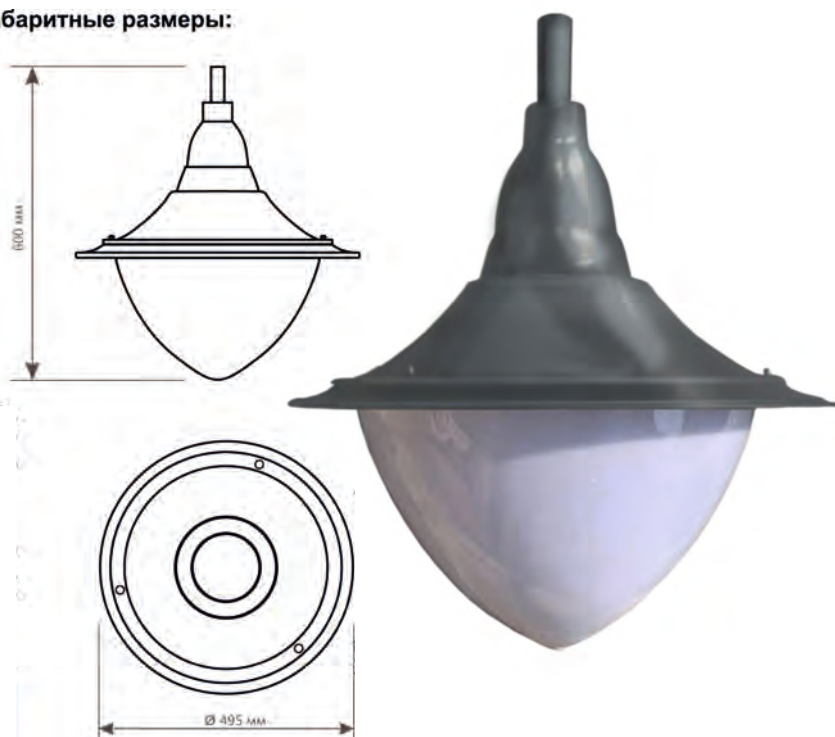
Светильники мощностью 20, 30, 50 Вт устанавливаются на трубу диаметром до 42 мм, светильники мощностью 80, 100, 120, 150, 200 Вт устанавливаются на трубу диаметром максимум 60 мм.

По желанию клиента за дополнительную плату светильники мощностью 20, 30, 50 Вт могут комплектоваться специальным переходником, который даёт возможность установки светильника с ним на трубу диаметром максимум 60 мм.

**Светильник ДТУ-01-Е27-Таледжио**

Светильник в соответствии с заявкой заказчика комплектуется светодиодной лампой или светодиодным модулем заданной мощности с необходимым световым потоком.

Габаритные размеры:



Модель светильника	ДТУ-01-Е27-Таледжио
Мощность, Вт	10-60
Тип лампы	светодиодная, цоколь E27
Материал корпуса	алюминий
Цвет корпуса	RAL 7016
Тип КСС	С-синусная
Напряжение питания, В	176-264
Степень защиты	Ip54
Климатическое исполнение	УХЛ1
Габаритные размеры, мм	600 х 495 (включая подвесную часть)
Способ крепления	торшерный
На трубу диаметром, мм	до 60
Масса, кг	3
Диапазон рабочих температур, °С	от -30 до +40
Коэффициент мощности	0,96

Светильник светодиодный садово-парковый ДТУ-01-Е27-Манчего



НАЗНАЧЕНИЕ

Декоративный светильник для освещения территорий города (улиц, парков, скверов, площадей).

ПРЕИМУЩЕСТВА

- рассеиватель изготовлен из светостабилизируемого, ударопрочного ПММА;
- высокая защита от попадания влаги и пыли внутрь корпуса;
- универсальное устройство под светодиодные лампы/модули.

КОНСТРУКЦИЯ

Корпус держателя изготовлен из поликарбоната. Рассеиватель - светотехнический полиметилметакрилат, устойчивый к ультрафиолетовому излучению. Цвет рассеивателя - прозрачный.

Модель светильника	ДТУ-01-Е27-Манчего
Мощность, Вт	20-60
Тип лампы	светодиодная, цоколь E27
Цвет корпуса	черный / RAL 7016
Тип КСС	С-синусная
Напряжение питания, В	176-264
Степень защиты	Ip54
Климатическое исполнение	УХЛ1
Габаритные размеры (DxHxL), мм	500x500x500
Способ крепления	торшерный
На трубу диаметром, мм	до 60
Диапазон рабочих температур, °С	от -30 до +40
Коэффициент мощности	0,96

Светильник в соответствии с заявкой заказчика комплектуется светодиодной лампой или светодиодным модулем заданной мощности с необходимым световым потоком.

**Светильник светодиодный садово-парковый ДТУ-60W-3000K-Монтерей****НАЗНАЧЕНИЕ**

Декоративный светильник для освещения территорий города (улиц, парков, скверов, площадей).

ПРЕИМУЩЕСТВА

- рассеиватель изготовлен из светостабилизируемого, ударопрочного ПММА;
- высокая защита от попадания влаги и пыли внутрь корпуса;
- универсальное устройство под светодиодные лампы/модули.

КОНСТРУКЦИЯ

Корпус держателя изготовлен из поликарбоната. Рассеиватель - светотехнический полиметилметакрилат, устойчивый к ультрафиолетовому излучению. Цвет рассеивателя - прозрачный.

Модель светильника	ДТУ-60W-3000K-Монтерей
Мощность, Вт	20-60
Тип лампы	светодиодная, цоколь E27
Цвет корпуса	черный / RAL 7016
Тип КСС	C-синусная
Напряжение питания, В	176-264
Степень защиты	Ip54
Климатическое исполнение	УХЛ1
Габаритные размеры (DxHxL), мм	500x500x500
Способ крепления	торшерный
На трубу диаметром, мм	до 60
Диапазон рабочих температур, °С	от -30 до +40
Коэффициент мощности	0,96

Светильник в соответствии с заявкой заказчика комплектуется светодиодной лампой или светодиодным модулем заданной мощности с необходимым световым потоком.

Светильник светодиодный садово-парковый ДТУ-01-Е27-Котиха (колотый лед)



НАЗНАЧЕНИЕ

Декоративный светильник для освещения территорий города (улиц, парков, скверов, площадей).

ПРЕИМУЩЕСТВА

- рассеиватель изготовлен из светостабилизируемого, ударопрочного ПММА;
- высокая защита от попадания влаги и пыли внутрь корпуса;
- универсальное устройство под светодиодные лампы/модули.

КОНСТРУКЦИЯ

Корпус держателя изготовлен из поликарбоната. Рассеиватель - светотехнический полиметилметакрилат, устойчивый к ультрафиолетовому излучению. Цвет рассеивателя - колотый лед.

Модель светильника	ДТУ-01-Е27-Котиха (колотый лед)
Мощность, Вт	20-60
Тип лампы	светодиодная, цоколь E27
Цвет корпуса	черный / RAL 7016
Тип КСС	С-синусная
Напряжение питания, В	176-264
Степень защиты	Ip54
Климатическое исполнение	УХЛ1
Габаритные размеры (DxHxL), мм	500x500x500
Способ крепления	торшерный
На трубу диаметром, мм	до 60
Диапазон рабочих температур, °С	от -30 до +40
Коэффициент мощности	0,96

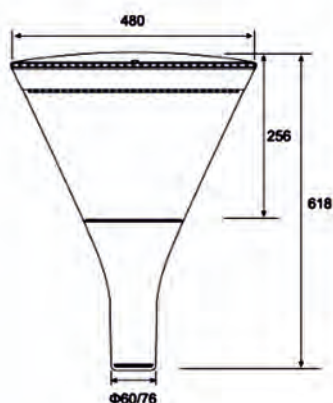
Светильник в соответствии с заявкой заказчика комплектуется светодиодной лампой или светодиодным модулем заданной мощности с необходимым световым потоком.



Корпус: алюминиевый корпус, отлитый под высоким давлением, внешнее электростатическое порошковое напыление, термостойкая прокладка из силиконовой резины толщиной 5 мм, рассеиватель ПК, винт из нержавеющей стали, превосходное управление ослепляющим светом. Цвет корпуса: светло-серый, темно-серый, черный (или др.).

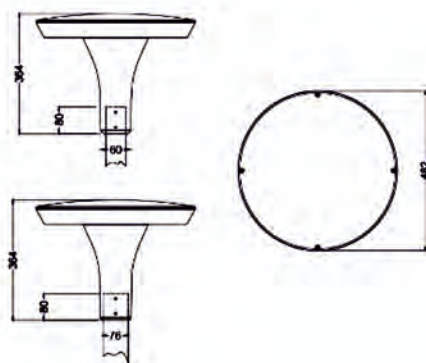
Модель светодиода: мощный светодиод на печатной плате с металлическим сердечником.

СВЕТИЛЬНИК SKY 2

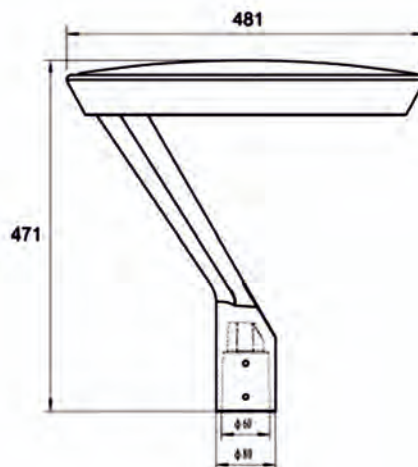


Мощность, Вт	Цветовая температура, К	Световой поток, Лм	Степень защиты	На трубу диаметром, мм	RAL
30	2700-6500K	4200	Ip66	60-76 мм	7035, 7024
50	2700-6500K	7000			
60	2700-6500K	8400			
70	2700-6500K	9800			
90	2700-6500K	12600			
100	2700-6500K	14000			

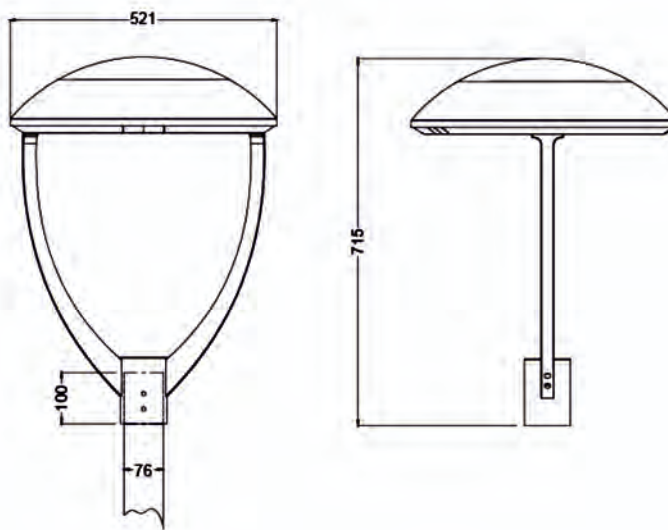
СВЕТИЛЬНИК SKY 3



Мощность, Вт	Цветовая температура, К	Световой поток, Лм	Степень защиты	На трубу диаметром, мм	RAL
30	2700-6500K	3000-4200	Ip66	60 мм	7035, 7024
50	2700-6500K	5000-7000			
60	2700-6500K	6000-8400			
70	2700-6500K	7000-9800			
90	2700-6500K	9000-12600			
100	2700-6500K	10000-14000			

СВЕТИЛЬНИКИ СВЕТОДИОДНЫЕ САДОВО - ПАРКОВЫЕ
СВЕТИЛЬНИК SKY 4


Мощность, Вт	Цветовая температура, К	Световой поток, Лм	Степень защиты	На трубу диаметром, мм	RAL
50	2700-6500K	7000	Ip66	60мм	7035, 7024
90	2700-6500K	12600			

СВЕТИЛЬНИК STON B


Мощность, Вт	Цветовая температура, К	Световой поток, Лм	Степень защиты	На трубу диаметром, мм
30	4200	2700-6500K	Ip66	76 мм
50	7000			
80	11200			
100	14000			
120	16800			
150	21000			