



**ГРАИЗ**

**IRON<sup>BEL</sup>**

# Продукция «ГРАИЗ»

Производство и продажа  
конусных граненых и круглых опор освещения,  
парковых декоративных опор, мачт прожекторных,  
светофорных стоек, рамных опор и  
других металлоконструкций

**Предприятие «ГРАЙЗ» берет свое начало с открытия в 1995 г. ОДО «ГРАЙЗ» - предприятия по производству опор и светильников уличного освещения. В 2014 г. налажено производство светодиодных светильников.**

**В декабре 2018 года с целью увеличения объема производства металлических опор освещения и металлоконструкций было организовано предприятие «АйронБел». В 2020г. на базе «АйронБел» запущено производство конусных граненых и круглых опор (мачт), что существенно расширило возможности по изготовлению продукции. Многолетний опыт работы и наличие производственных мощностей позволяет сегодня предложить комплексные решения по наружному освещению.**

- **Опоры освещения конусные граненые**
- **Опоры освещения конусные круглые**
- **Силовые опоры круглые и граненые**
- **Мачты прожекторные для освещения спортивных площадок, стадионов, ведомственных территорий, мачты с мобильной короной и мачты с лестницей**
- **Светофорные стойки, рамные опоры**
- **Парковые и декоративные опоры освещения**
- **Металлоконструкции различные по чертежам заказчика**

**Ассортимент**

- **1. Покрытие методом горячего цинкования позволяет**
- **увеличить срок службы металлоконструкций**
- **2. Порошковое покрытие для улучшения внешнего**
- **вида**
- **3. Готовые бетонные фундаменты, изготовленные**
- **в заводских условиях, для установки опор освещения,**
- **мачт, светофорных стоек, молниеприемников и др.**

**Используемые технологии**





технологии

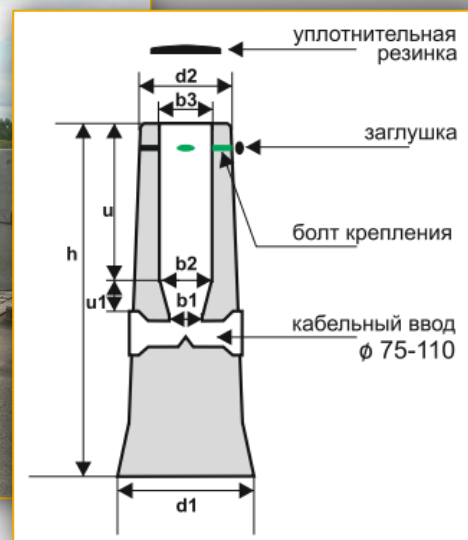
**Покрытие - горячий цинк**



технологии

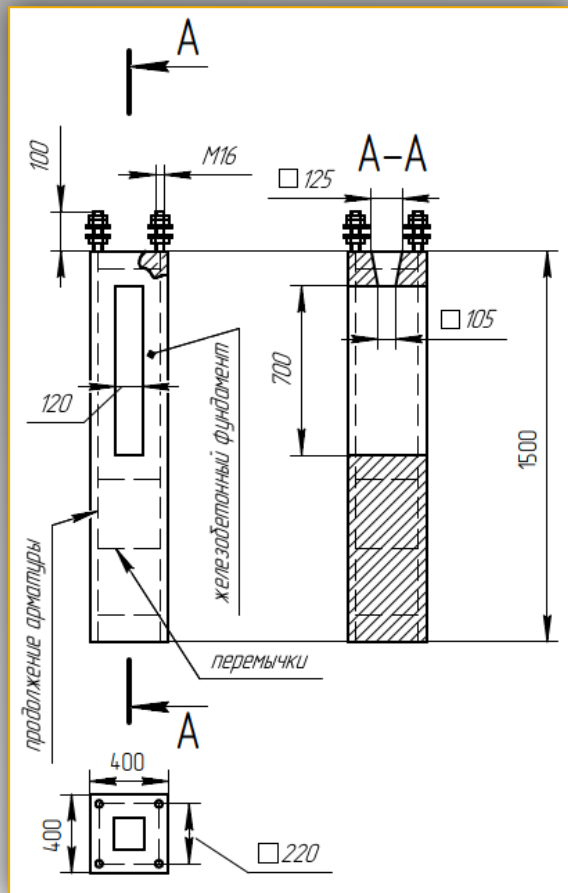
**Порошковое  
покрытие**





ТЕХНОЛОГИИ

# Бетонные фундаменты стаканного типа



- Фундамент подбирается по массе и габаритам в зависимости от высоты и массы опоры
- Межцентровое расстояние крепления зависит от выбранной опоры
- Для защиты и маскировки выступающего крепления используются колпачки

ТЕХНОЛОГИИ

Бетонные фундаменты анкерного крепления



# Используемое оборудование



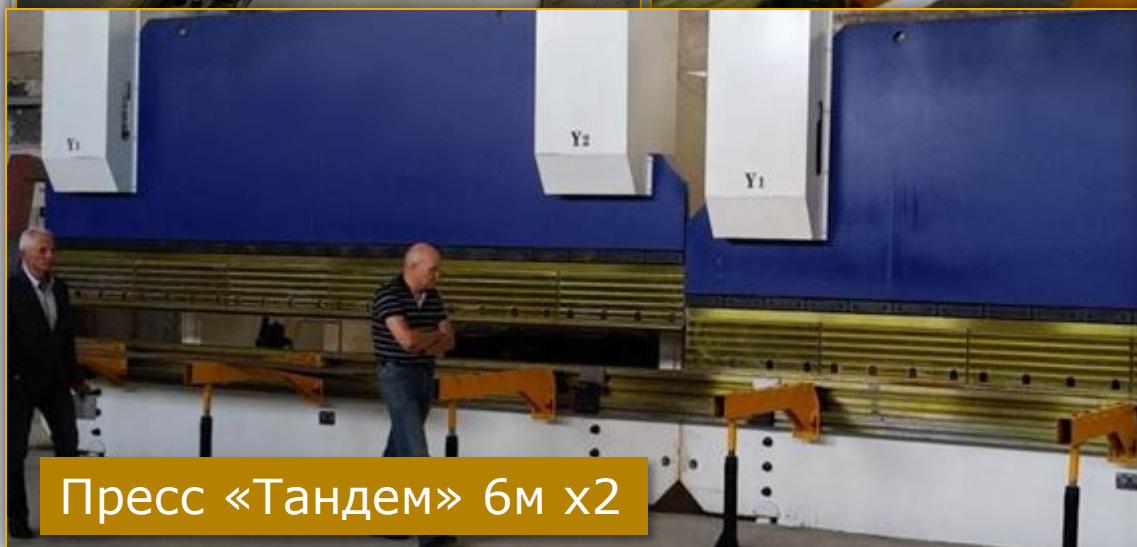
Плазма 12 м



Пресс 800 т, 12 м



Продольная  
сварка 12 м



Пресс «Тандем» 6м x2



Плазма 3D, 12 м



**Резание окон под лючок,  
зачистка шва (плазма 3D)**

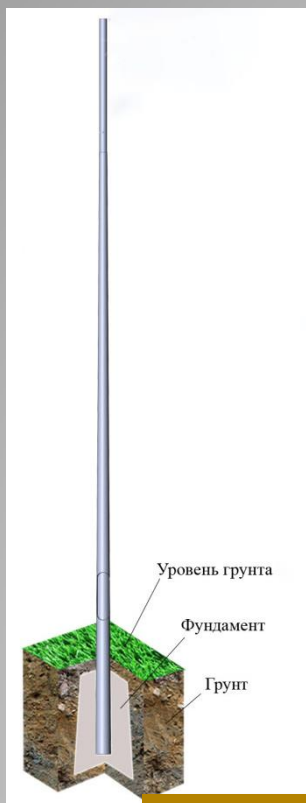




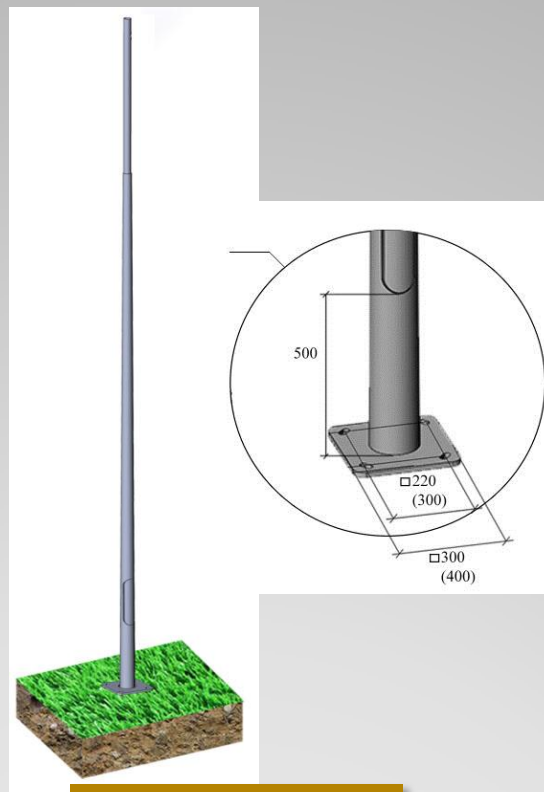
Сеть АЗС «Белнефтехим»



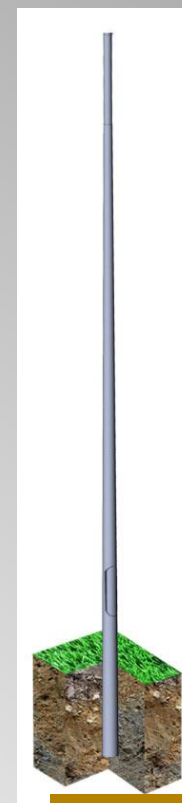
**Опоры освещения конусные  
граненые и круглые**



опора тип  
ОМКЦ  
(ОМГЦ)



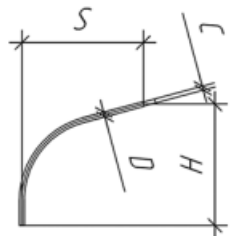
опора тип  
ОМКЦа  
(ОМГЦа)



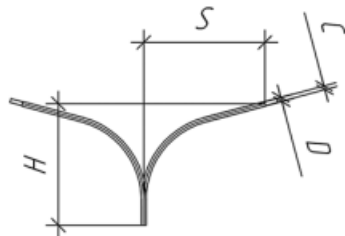
опора тип  
ОМКЦвк  
(ОМГЦвк)

## Опоры освещения конусные круглые (граненые)

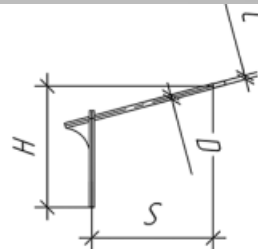




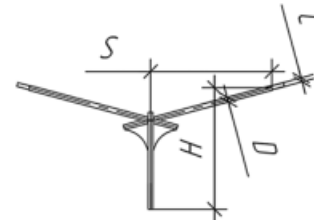
	H	S	D	C
KK1-1-1	1	1	57	48
KK1-1.5-1	1.5	1	57	48
KK1-2-1	2	1	57	48
KK1-2-2	2	2	57	48



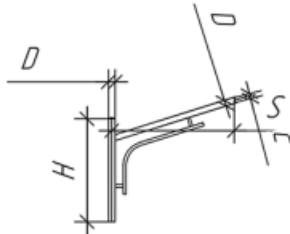
	H	S	D	C
KK2-1-1	1	1	57	48
KK2-1.5-1	1.5	1	57	48
KK2-2-1	2	1	57	48
KK2-2-2	2	2	57	48



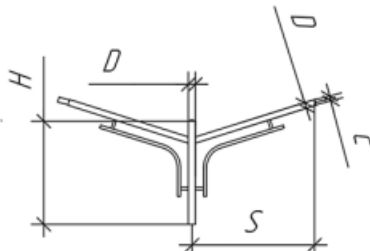
	H	S	D	C
KK3-1-1	1	1	57	48
KK3-1.5-1	1.5	1	57	48
KK3-2-1	2	1	57	48
KK3-2-2	2	2	57	48



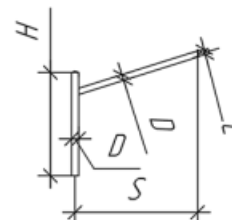
	H	S	D	C
KK4-1-1	1	1	57	48
KK4-1.5-1	1.5	1	57	48
KK4-2-1	2	1	57	48
KK4-2-2	2	2	57	48



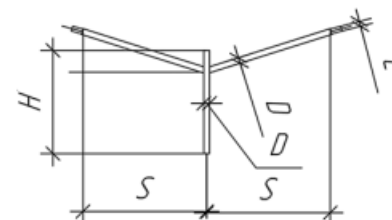
	H	S	D	C
KK5-1-1	1	1	57	48
KK5-1.5-1	1.5	1	57	48
KK5-1.5-1.5	1.5	1.5	57	48
KK5-2-1.5	2	1	57	48
KK5-2-2	2	2	57	48



	H	S	D	C
KK6-1-1	1	1	57	48
KK6-1.5-1	1.5	1	57	48
KK6-1.5-1.5	1.5	1.5	57	48
KK6-2-1.5	2	1	57	48
KK6-2-2	2	2	57	48

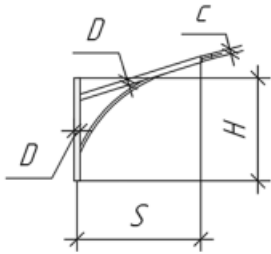


	H	S	D	C
KK7-1-1	1	1	57	48
KK7-1.5-1	1.5	1	57	48
KK7-2-1	2	1	57	48
KK7-2-2	2	2	57	48

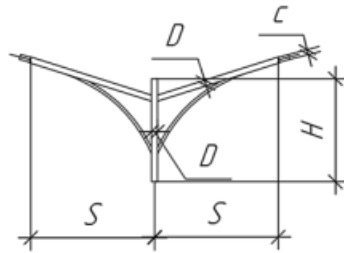


	H	S	D	C
KK8-1-1	1	1	57	48
KK8-1.5-1	1.5	1	57	48
KK8-2-1	2	1	57	48
KK8-2-2	2	2	57	48

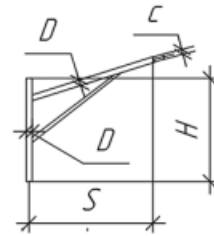
# Консольные кронштейны



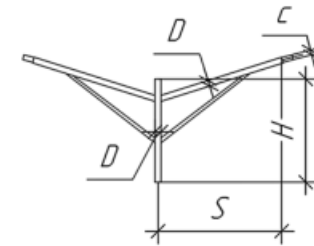
	H	S	D	C
KK9-1-1	1	1	57	48
KK9-1.5-1	1.5	1	57	48
KK9-2-1	2	1	57	48
KK9-2-2	2	2	57	48



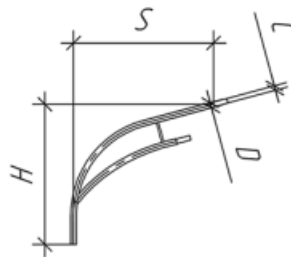
	H	S	D	C
KK10-1-1	1	1	57	48
KK10-1.5-1	1.5	1	57	48
KK10-2-1	2	1	57	48
KK10-2-2	2	2	57	48



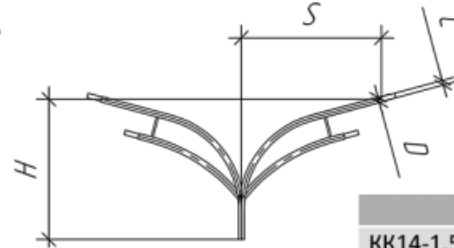
	H	S	D	C
KK11-1-1	1	1	57	48
KK11-1.5-1	1.5	1	57	48
KK11-1.5-1.5	1.5	1.5	57	48
KK11-2-1	2	1	57	48
KK11-2-2	2	2	57	48



	H	S	D	C
KK12-1-1	1	1	57	48
KK12-1.5-1	1.5	1	57	48
KK12-1.5-1.5	1.5	1.5	57	48
KK12-2-1	2	1	57	48
KK12-2-2	2	2	57	48



	H	S	D	C
KK13-1.5-1.5	1.5	1.5	57	48
KK13-2-2	2	2	57	48



	H	S	D	C
KK14-1.5-1.5	1.5	1.5	57	48
KK14-2-2	2	2	57	48

Возможны разработка и изготовление кронштейнов по индивидуальному заказу

# Консольные кронштейны



АЗС «Лукойл»

# Опоры освещения конусные круглые



Ул.Стариновская,  
г.Минск



Академгородок,  
г.Минск



г.Логойск

## Опоры освещения конусные граненые и круглые





\* Опора ОМКЦ-4  
высотой 4м,  
с кронштейном КК2-1-1,5

\* Бетонный фундамент  
БФ-1 с манжетой

Ресторан McDonald's,  
Ул.Притыцкого, г.Минск

**Опоры освещения конусные круглые  
с фундаментом стаканного типа**



Трасса М5 Минск-Гомель,  
Развязка г. Жлобин

# Опоры конические круглые



Придомовые территории,  
г. Минск



**Опоры конические складывающиеся**





**Флагштоки металлические  
конические**

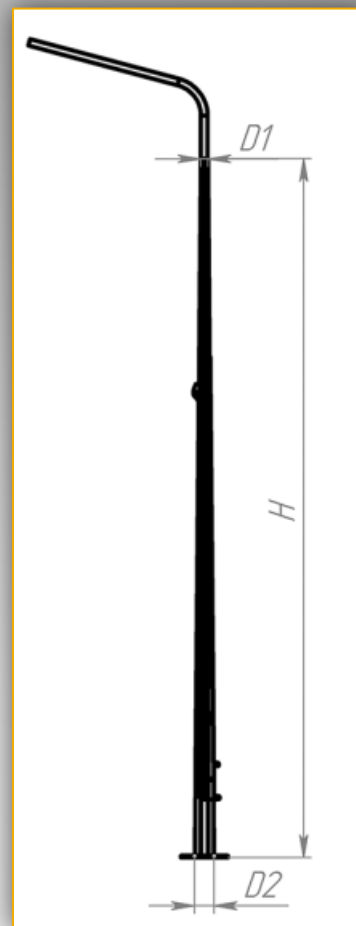




Средняя школа № 71,  
г. Минск

**Опоры конические складывающиеся, Н 16м**

	H	D1	D2	Масса
ОСКЦа-4	4	60	108	42
ОСКЦа-6	6	60	132	62
ОСКЦа-8	8	60	156	82
ОСКЦа-10	10	60	180	112



**Опоры конические складывающиеся**



Пр-т Независимости, г. Минск



Пл. Победы,  
г. Минск

**Опоры конусные круглые  
с декоративным кронштейном**





Мачты имеют различное исполнение в зависимости от ситуации их применения. Расчет мачты производится согласно заявке заказчика (в соответствии с проектом), также возможна совместная с заказчиком разработка технического задания.

Основные необходимые параметры для расчета мачты:

1. Высота мачты, высота установки осветительного оборудования;
2. Габариты и масса осветительного оборудования, количество светильников;
3. Место (регион) установки для определения нагрузок;
4. Условия эксплуатации, агрессивность среды.

## Мачты прожекторные



ФК «Минск», г.Минск



# Мачты прожекторные



Кроноспан,  
г.Сморгонь



База нефтепродуктов,  
г.Жлобин

# Мачты прожекторные





Легкоатлетический манеж,  
г. Минск





Ул.Азизова, 6, г.Минск

Ул.Щербакова, 23, г.Минск

Ул.Кунцевщина, 18, г.Минск

Ул.Никифорова, 25, г.Минск

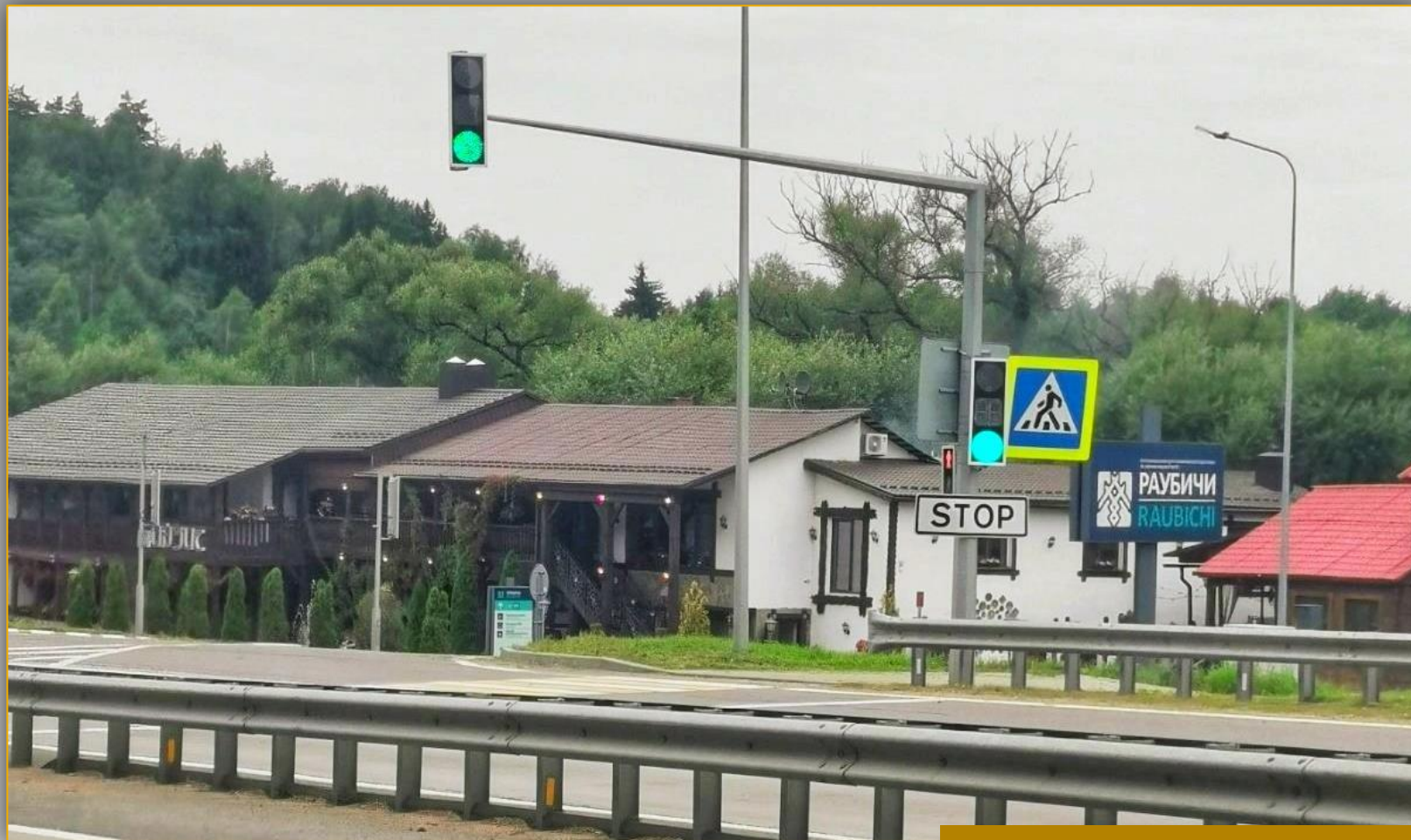
**Мачты с прожекторами для школьных стадионов**





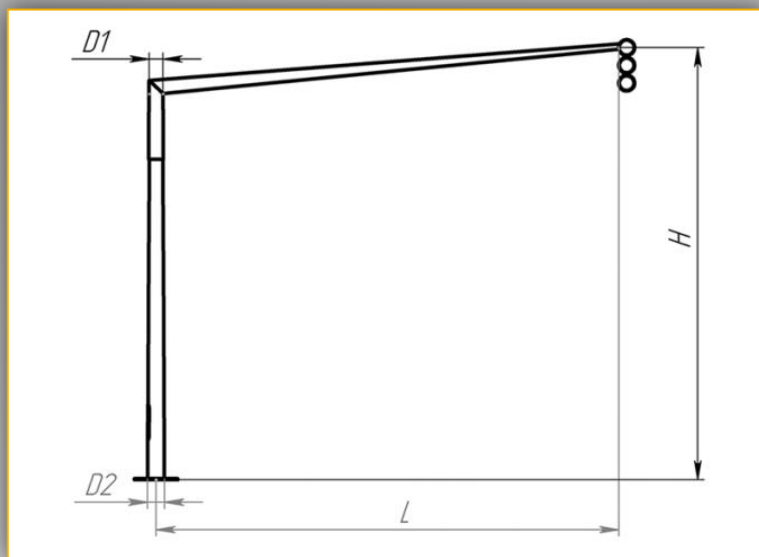
Трасса М5 Минск-Гомель

# Стойки светофорные



Трасса Р80 д.Раубичи

# Стойки светофорные

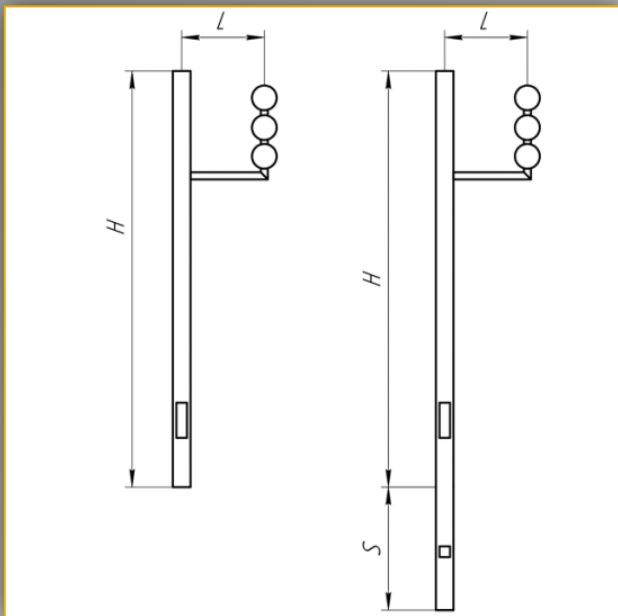


	H	L	D1	D2	Масса
ССКа-4	4	5,8	130	178	190
ССКа-5	5	5,8	130	190	206
ССКа-6	6	5,8	130	202	222
ССКа-7	7	5,8	130	214	238

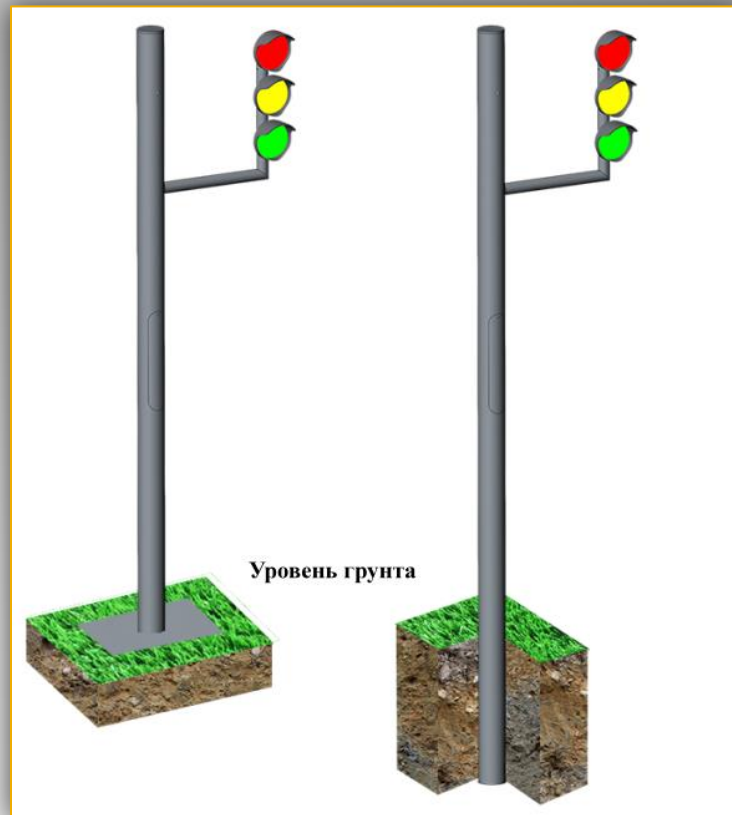
# Стойки светофорные



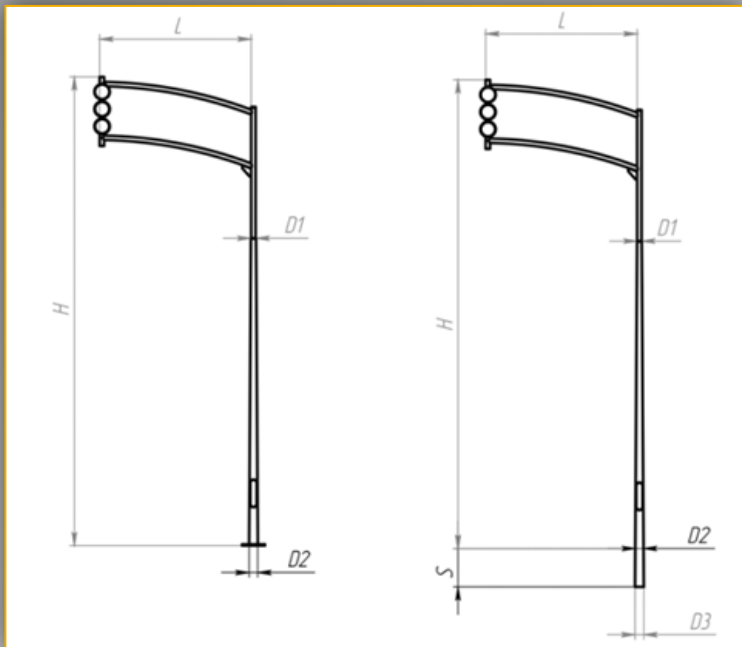
**Комплект для пешеходного перехода на солнечной сетевой электростанции**



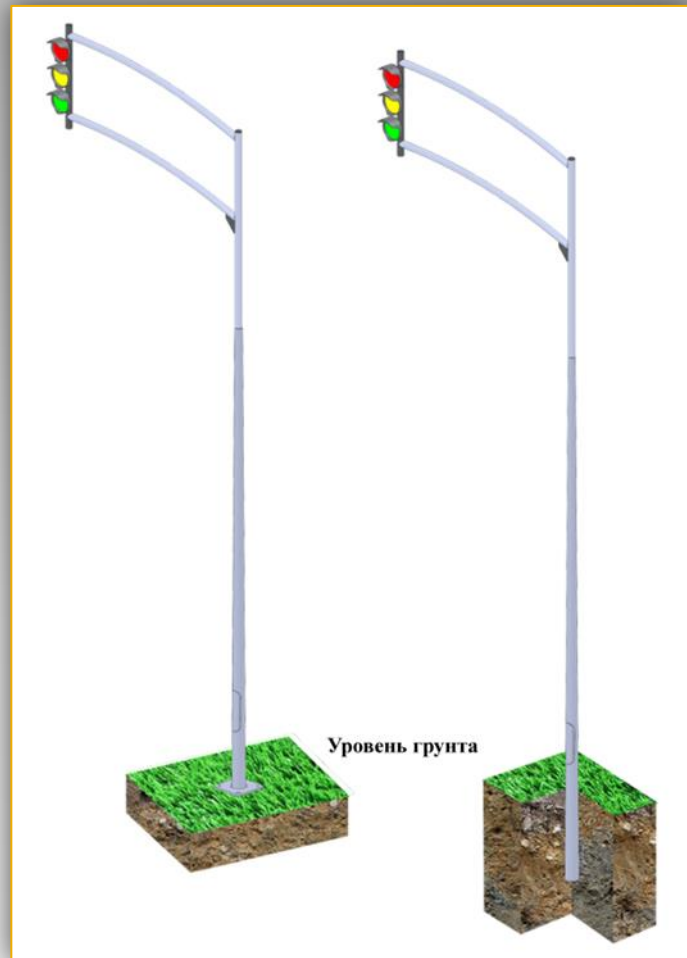
Название	Высота (H)	Вылет (L)	Глубина вкапывания (S)
ОС1-3.0	3 м	1.5 м	0.5 м
ОС1-4.0	4 м	1.5 м	0.5 м



# Опора светофорная



Название	Высота (H)	Вылет (L)	Глубина вкапывания (S)
ОС2-4.0	4 м	2 м	0.5 м
ОС2-5.0	5 м	2 м	0.5 м



# Опора светофорная коническая





Трасса М5 Минск-Гомель

# Рамные опоры



Трасса М4 Минск-Могилев

**Опора рамная ОМП**





Трасса М4 Минск-Могилев

**Готовый бетонный фундамент  
под рамную опору ОМП**



Трасса М4 Минск-Могилев

**Монтаж рамной опоры на готовый бетонный фундамент**





# Парковые и декоративные опоры





**Парковые опоры типа ОМТЦа**



ДТУ-01-E27-Котиха



ДТУ-60W-3000К-Монтерей



ДТУ-01-E27-Манчего

\*Выбор цвета корпуса светильника по каталогу RAL

**Светильники для парковых опор**



SKY 3



SKY 4

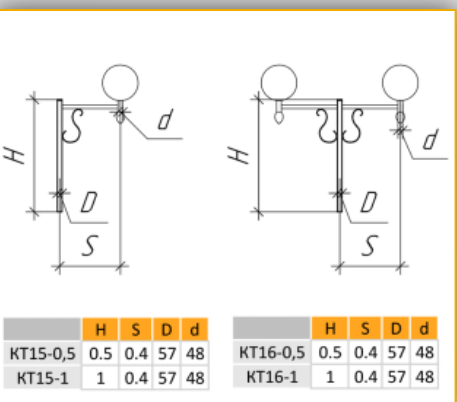
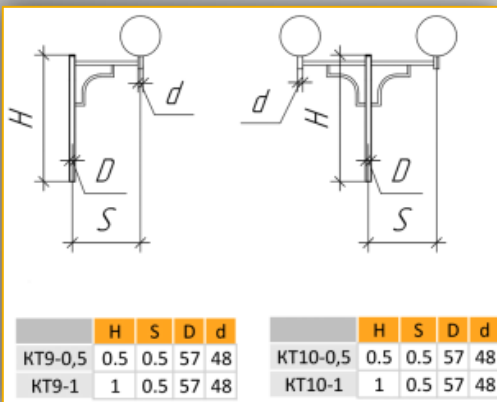
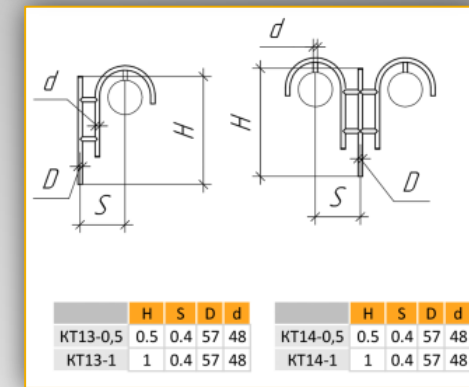
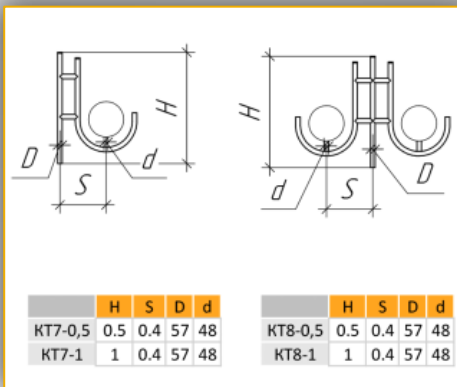
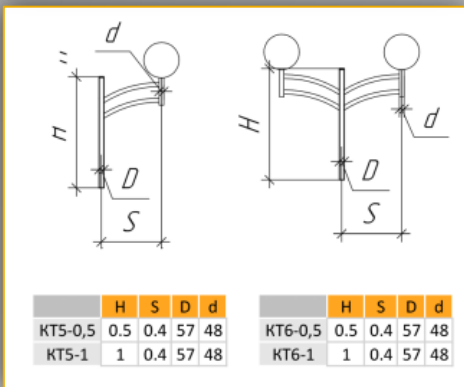
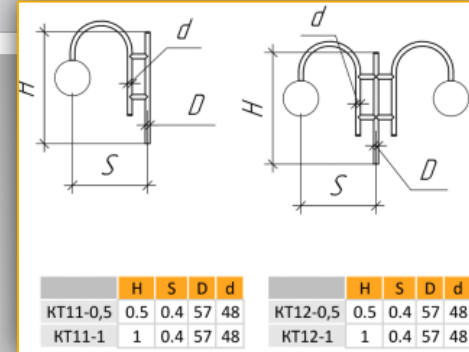
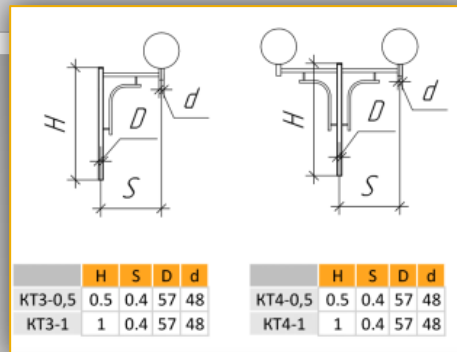
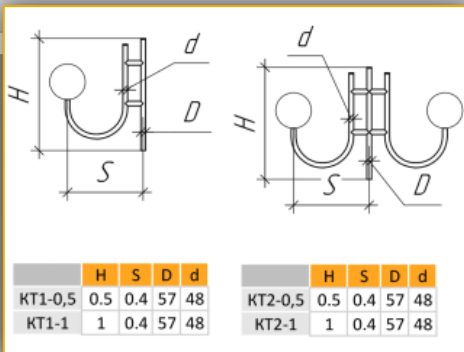


SKY 2



Ston B





Возможны разработка и изготовление кронштейнов по индивидуальному заказу

# Кронштейны для торшерных опор



- \* Опора торшерная высотой 4,6 м с декоративным кронштейном на 2 светильника
- \* Светильник «Рокфор»

Здание судов Первомайского и Советского районов, г. Минск



\* Опора торшерная  
с декоративным кронштейном  
на 3 светильника

\* Светильник ДТУ-01-Е27-Retro-AL



Площадь у железнодорожного  
вокзала в г. Осиповичи





- \* Опора торшерная с декоративным кронштейном с гербом (цвет герба «медь»)
- \* Светильник ДТУ-01-Е27-Таледжио

Центральный парк в г. Осиповичи



г.Минск, сквер у памятніка  
Нізамі Гянджэві

- \* Опора торшерная с чугунными  
декоративными элементами
- \* Светильник ДТУ-Retro



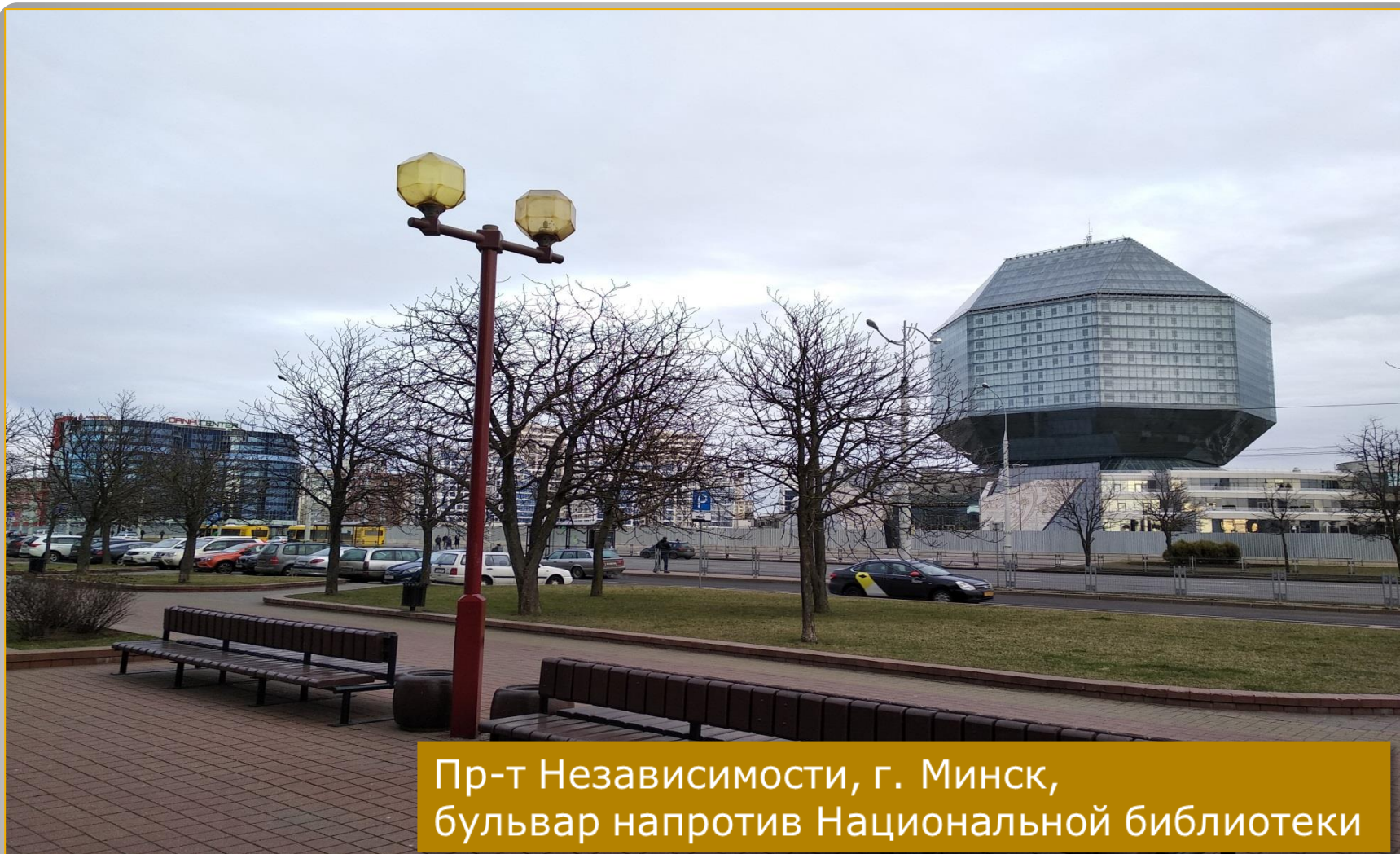


Белорусская универсальная  
товарная биржа, г. Минск



Новая Боровая,  
Минский район





Пр-т Независимости, г. Минск,  
бульвар напротив Национальной библиотеки

- \* Опора торшерная ОМТЦ в цвете заказчика по каталогу RAL
- \* Светильник «Поликуб» золотистый, напоминающий по форме Национальную библиотеку



Набережная р. Сож,  
г. Гомель

Опора торшерная с кованным декором,  
со светильниками серии RETRO





Опора торшерная  
с цоколем «Кальма»,  
со светильниками  
«Петровский»

(Материал декоративных  
элементов и цоколя –  
чугунное литье)

Белорусский Национальный  
Технический Университет,  
г. Минск





Опора декоративная  
«Молния»

ТЦ «Катапульта»,  
г.Мозырь





Парк им.Павлова, г.Минск



Опоры отраженного света  
ОМП «Сатурн»





Холдинг «Пассат»



Опоры отраженного света  
ОМП «Парус»

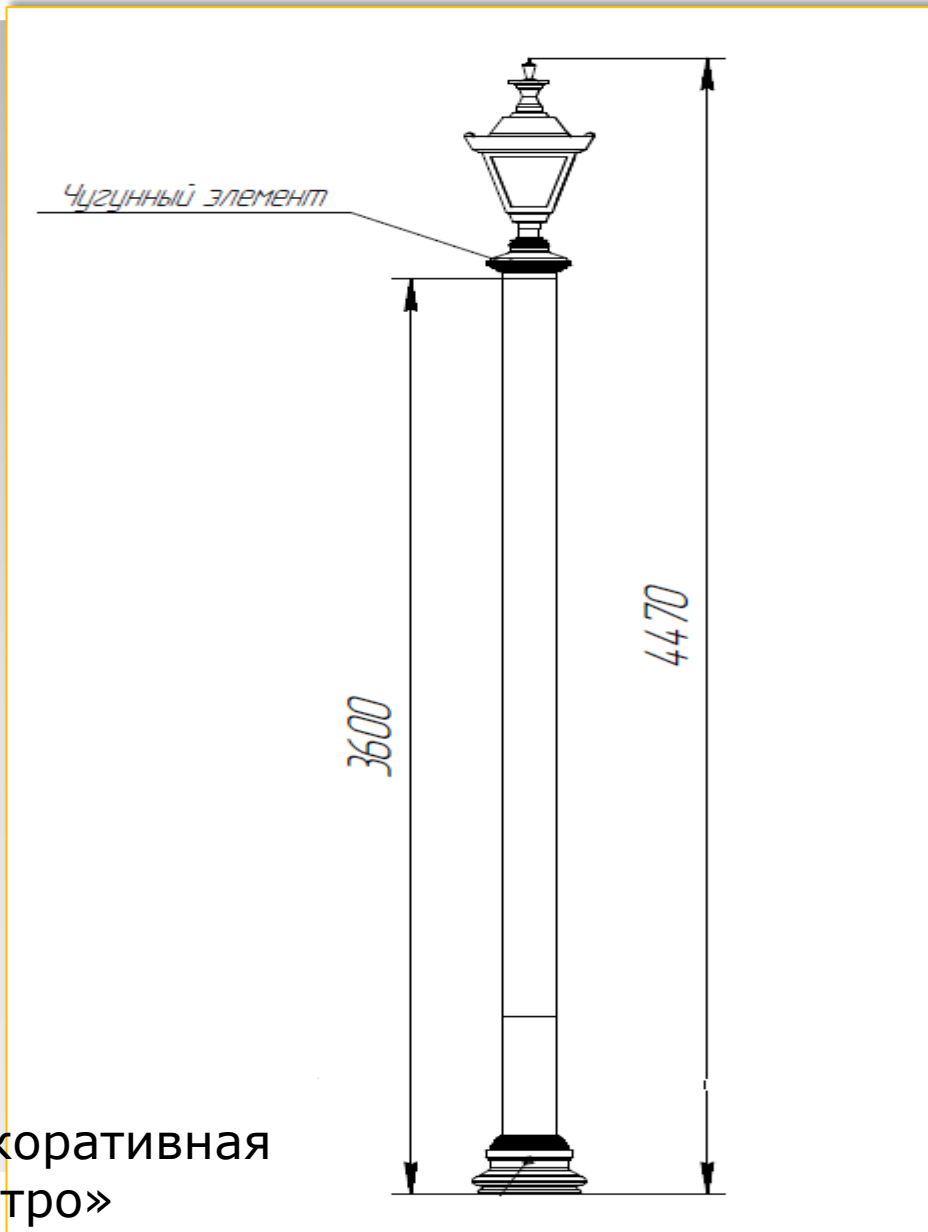




Новая Боровая



Опора ОМПа «Торшер»



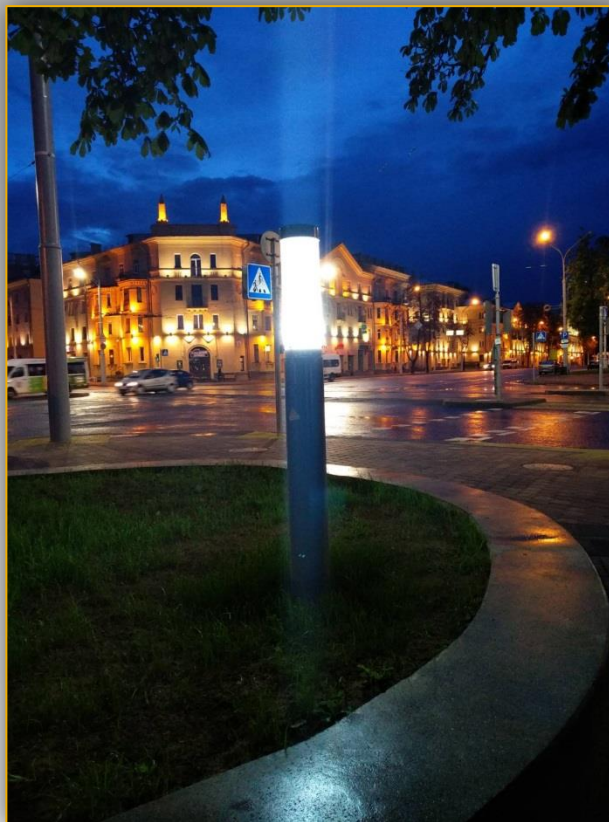
Опора декоративная  
ОМПа «Ретро»





Опора декоративная  
ОМП «Стелла»

У фонтана БГТУ  
по ул. Свердлова, г.Минск



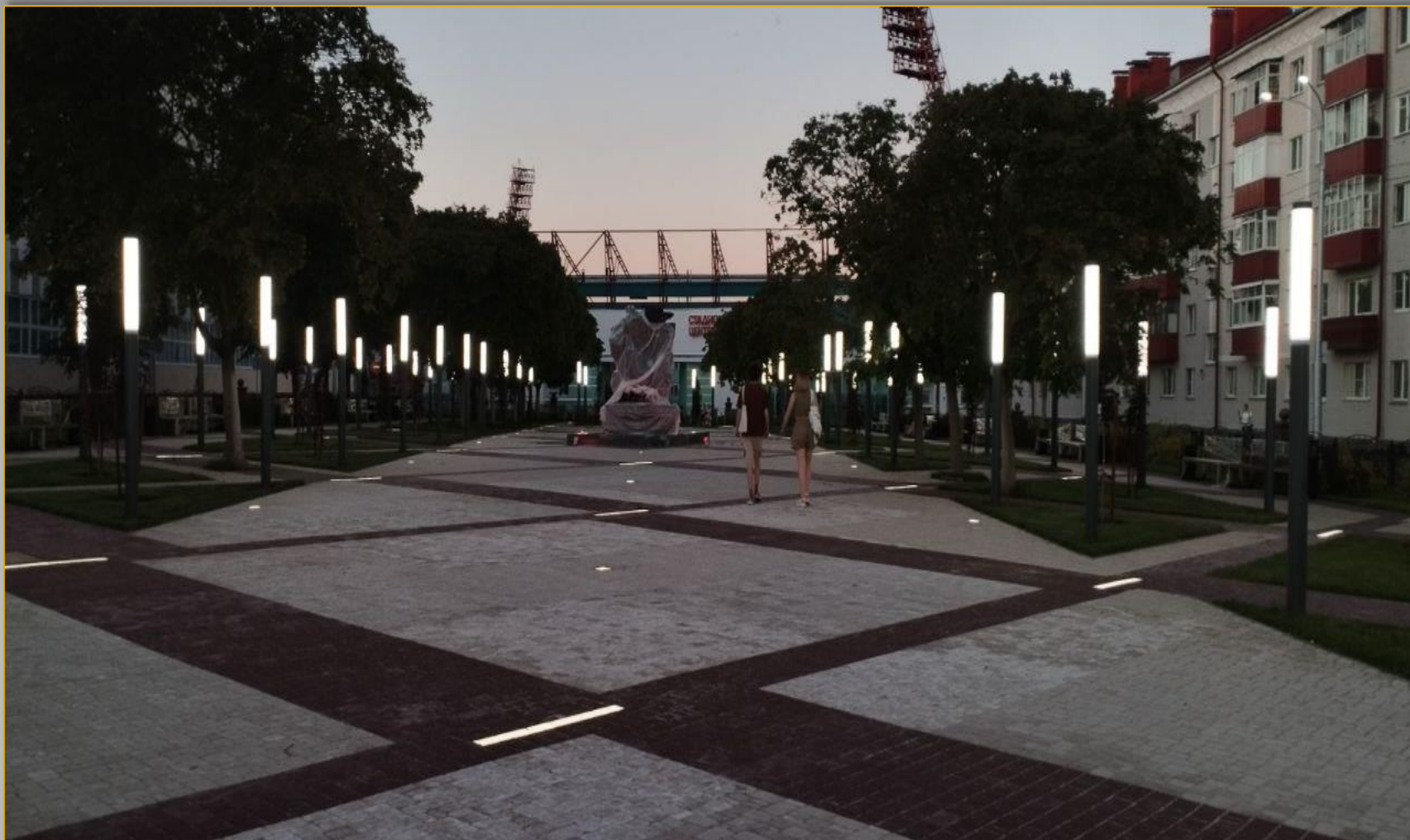
Возможно  
исполнение в цвете  
заказчика  
по каталогу RAL





Опора декоративная ОМП «Стелла»

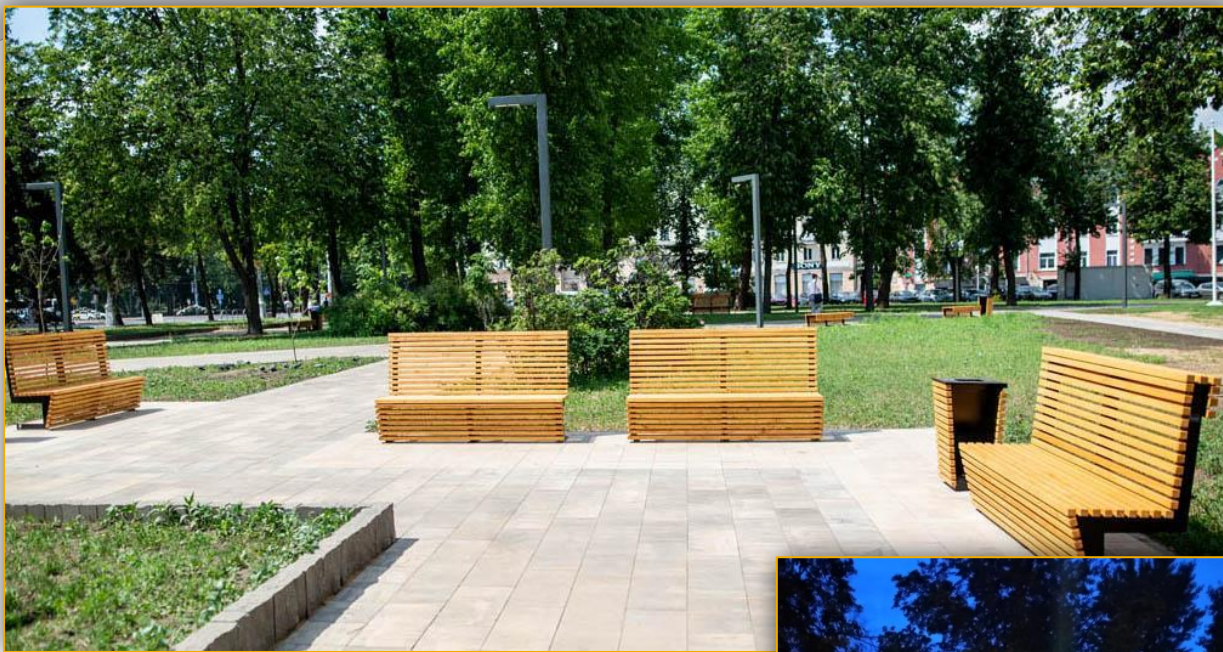
Парк 40-летия Великого Октября,  
гостиница «Пекин», г.Минск



пл Восстания, г.Гомель

Опора декоративная  
ОМП «Стелла»



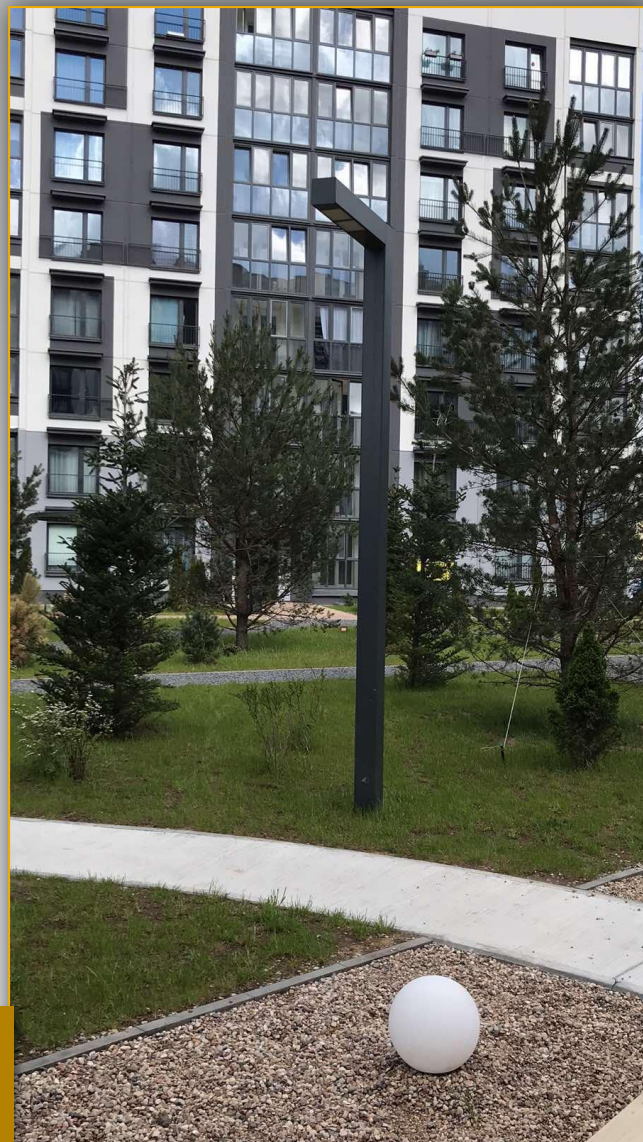


Опора освещения  
«Готика»

Сквер по ул. Свердлова,  
г. Минск







Опоры ОМП «Готика»

Дворовая территория,  
Новая Боровая



Опоры ОМП «Хайтек»

Дворовая территория,  
Новая Боровая





ГУ «Государственный  
мемориальный комплекс  
Хатынь», Логойский р-н





Опоры ОМП «Стелла»

Дворовая территория,  
Новая Боровая





Опора ОМП «Модерн»





Опора ОМП «Стрит»

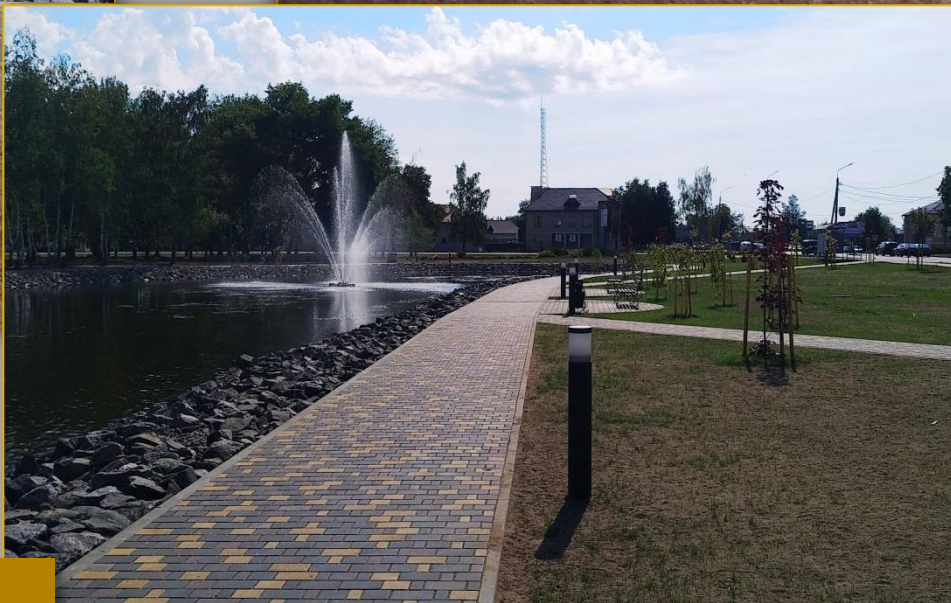
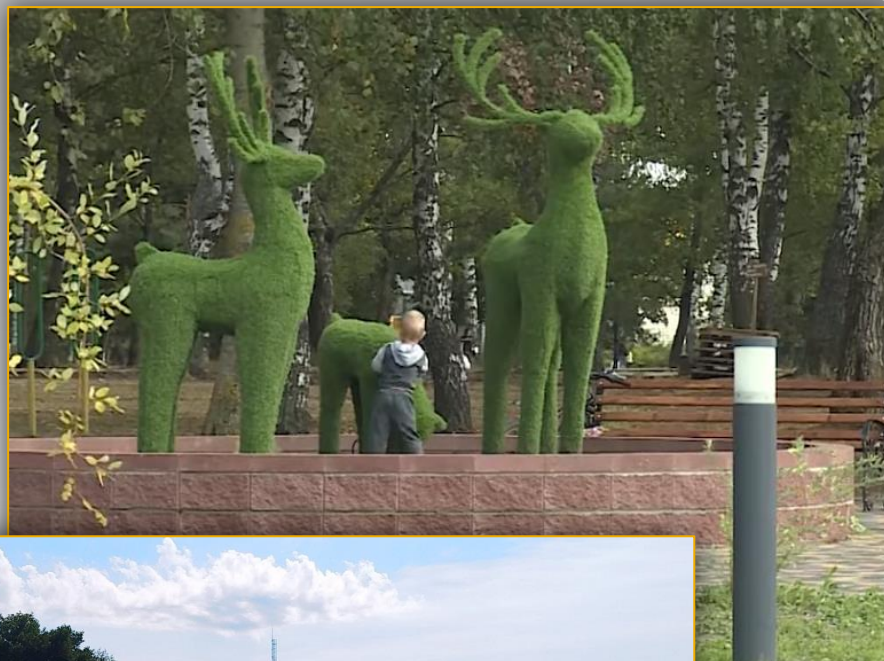
ГУ «Государственный мемориальный комплекс Хатынь», Логойский р-н





Опора ОМП «Сквер»





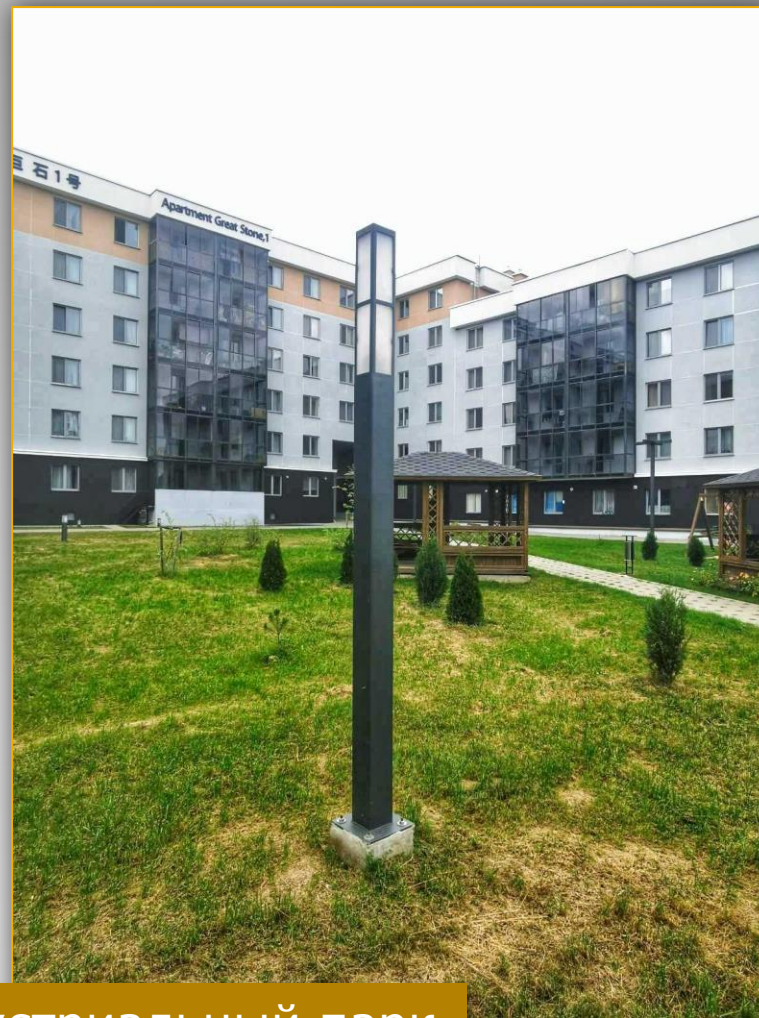
Опоры ОМП «Стелла»

Центральный парк  
в г. Осиповичи





Опоры ОМП «Тауэр»



Индустриальный парк  
Великий камень





Опоры ОМП «Готика»  
и ОМП «Стелла»

Дворовая территория,  
Жилой комплекс «Мармелад»



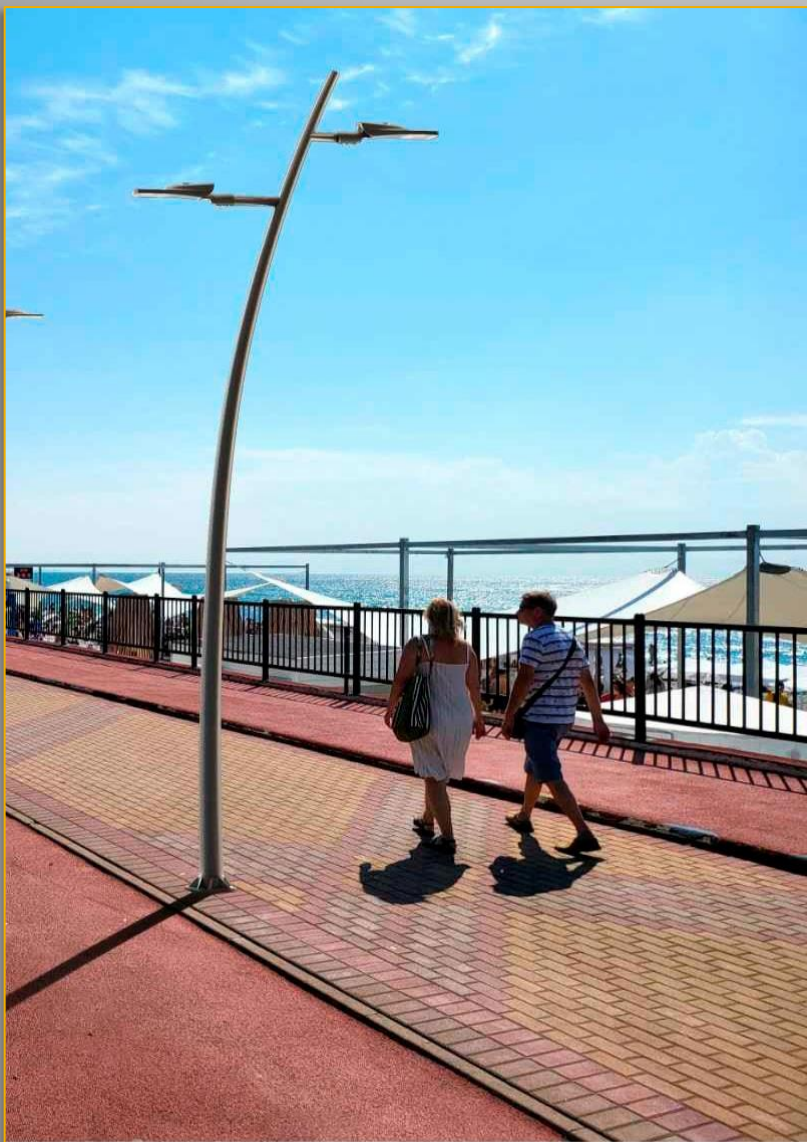


Опоры ОМП «Уран»

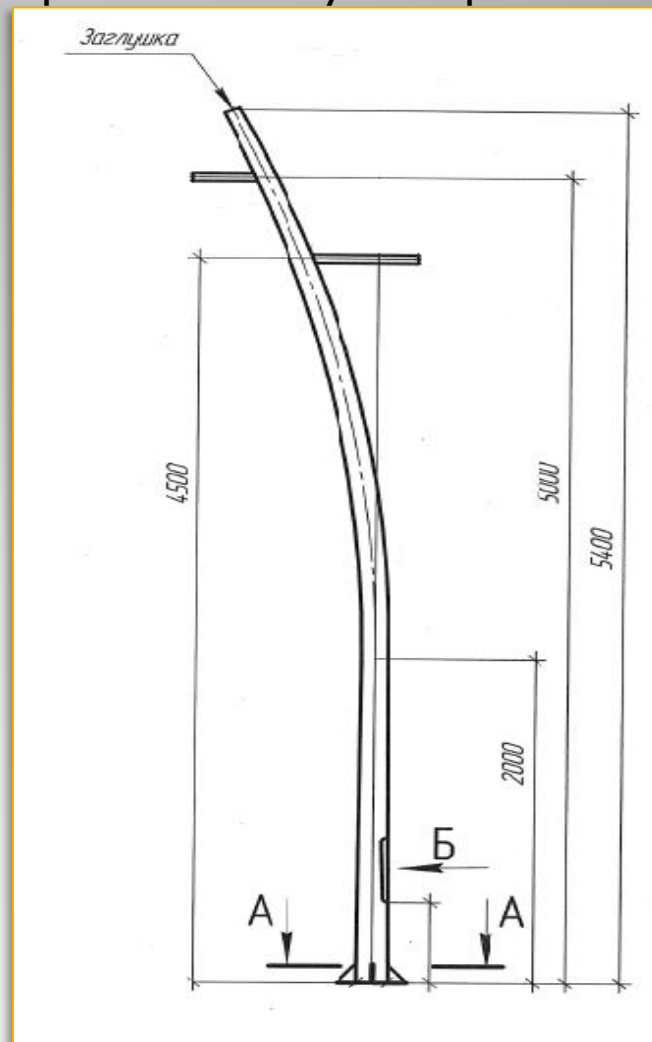


Сквер по ул. Калиновского,  
г. Минск





Опоры ОМП «Бульвар»







Опора  
ОМП «Стелла»



Опора ОМП «Сатурн»

ОАО «Химремонт»,  
г. Гомель



Опора освещения имеет  
различное исполнение  
по высоте и мощности,

декоративный корпус защищает  
плафон и обеспечивает  
антивандальную защиту.

**Опора ОМП «Стелла»**





## Опора с регулируемой системой освещения

Имеет различное исполнение по высоте и мощности (2х25Вт, 3х25Вт, 4х25Вт и др.), линза 10, 25 и 60 градусов,

Прожектора вращаются в 2-х плоскостях (по горизонтали и вертикали), что позволяет направлять луч света,

Лаконичный дизайн дает широкие возможности по использованию в разных архитектурных проектах.

# Опора ОМП «Техно»





*Преимущества:*

- Прочные, антивандальные материалы;
- Ремонтпригоден;
- Степень защиты IP65.

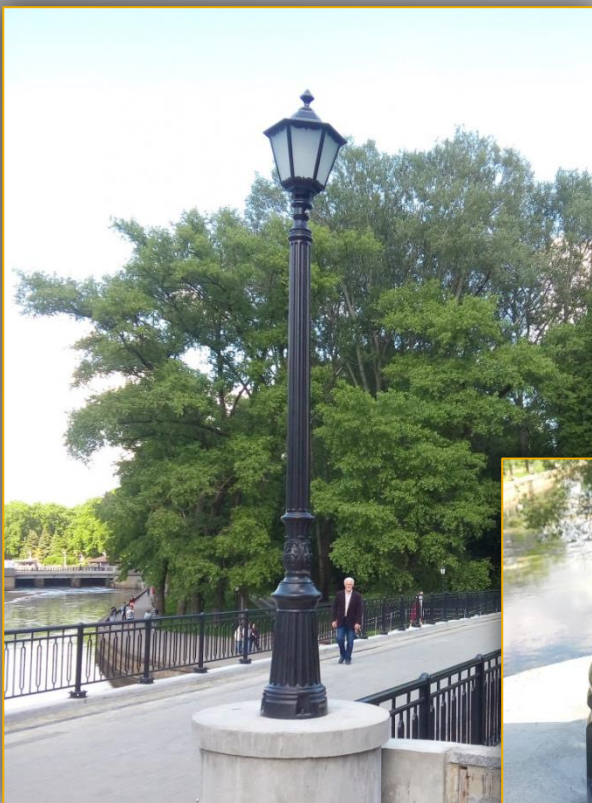
**Опора ОМП «Евро»**



Высокохудожественное литье

Парк им. Я. Купалы, г. Минск





Высокохудожественное литье

Парк им. М. Горького, г. Минск





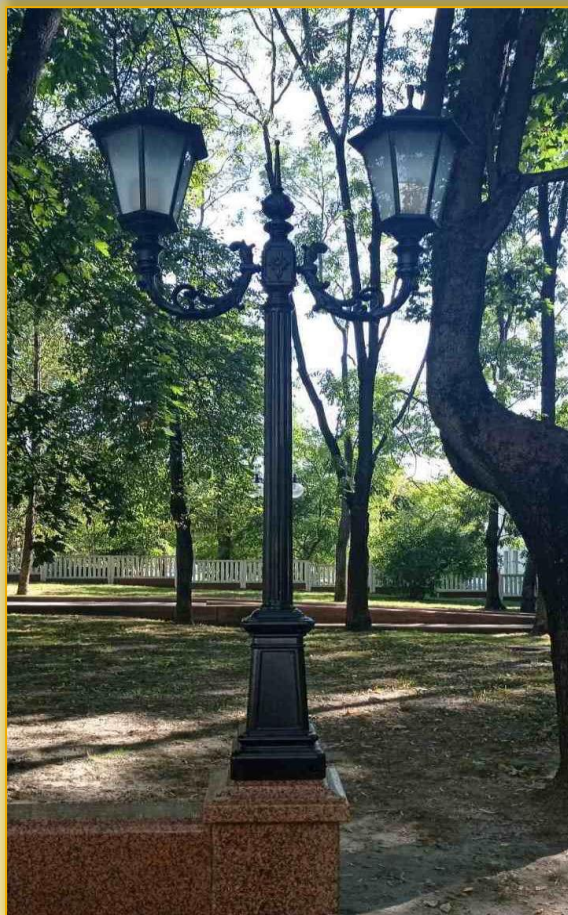
Высокохудожественное литье

Парк им. Я. Купалы, г. Минск



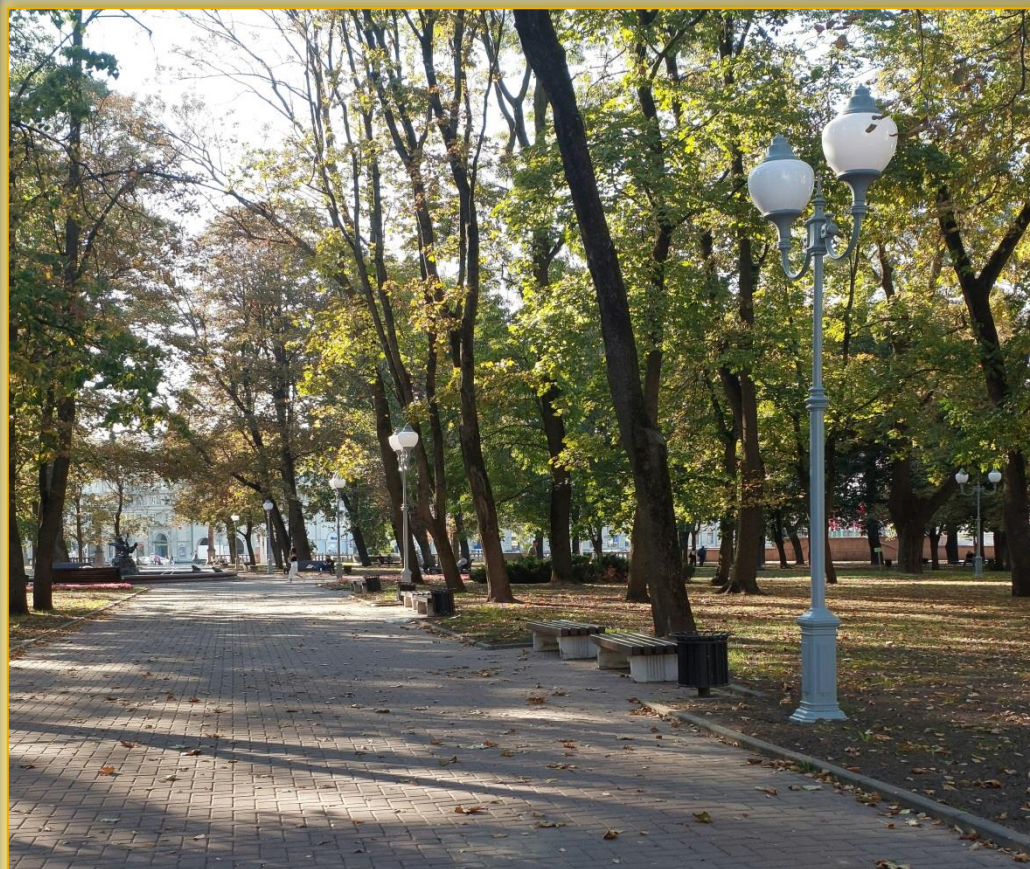


Сквер Элизы Ожешко, г. Брест



Высокохудожественное литье





Высокохудожественное литье

Александровский сквер , г. Минск





Жилой комплекс Новая Боровая,  
Минский район



Опора освещения  
выполнена в виде  
настольной лампы,  $H=5\text{м}$ ,  
мощность светильника 54Вт,  
световой поток 8000Лм.

Свет направлен узким лучом  
и освещает заданный объект  
(скамью).

Опора выполняет декоративную  
функцию и представляет собой  
арт-объект:

- создает уникальную атмосферу  
и настроение жилого квартала  
«Новая боровая»;
- является отличительной чертой  
и дополняет, «оживляет»  
стандартную застройку;
- достопримечательность;
- место встреч.

# Опора ОМП «Лампа» $H=5\text{м}$

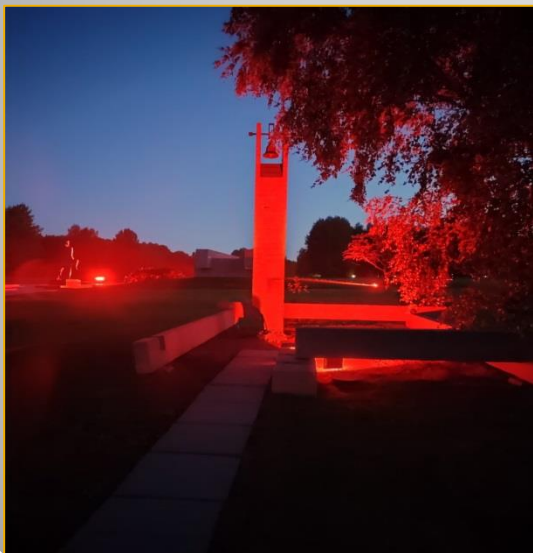
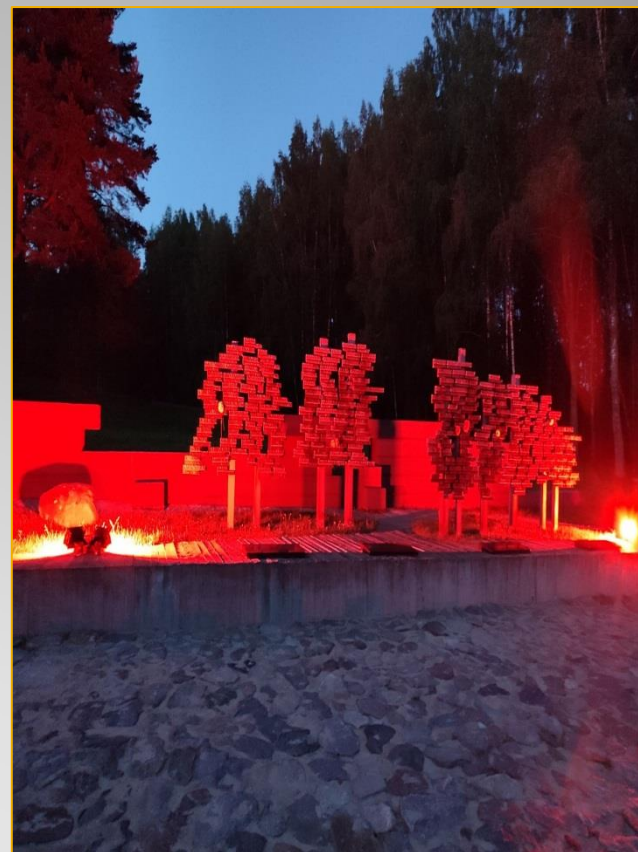




ЗАГС, г. Минск

# Декоративная конструкция «Сердце»





ГУ «Государственный мемориальный комплекс Хатынь», Логойский р-н





## Автономные системы на солнечных электростанциях



Фонари освещения на аккумуляторных батареях от солнечной энергии

Севастопольский парк, г. Минск





д. Провжалы, 11, Ивенецкий с/с,  
Воложинский район, Минская область.

**Ветроэнергетические установки**



# Станция зарядки электромобилей





**ГРАЙЗ**

ОДО «ГРАЙЗ», Беларусь, г. Минск,  
Ул. Янки Лучины, д.7, офис № 5050,  
Тел./факс: +37517 364-54-27(28),  
+37544 703-70-02

[www.graiz.by](http://www.graiz.by)

**IRON<sup>BEL</sup>**

ООО «АйронБел», Беларусь, г. Молодечно,  
Ул. Молодежная, 8А,  
Тел. +37529 376-95-71

[www.ironzavod.by/](http://www.ironzavod.by/)